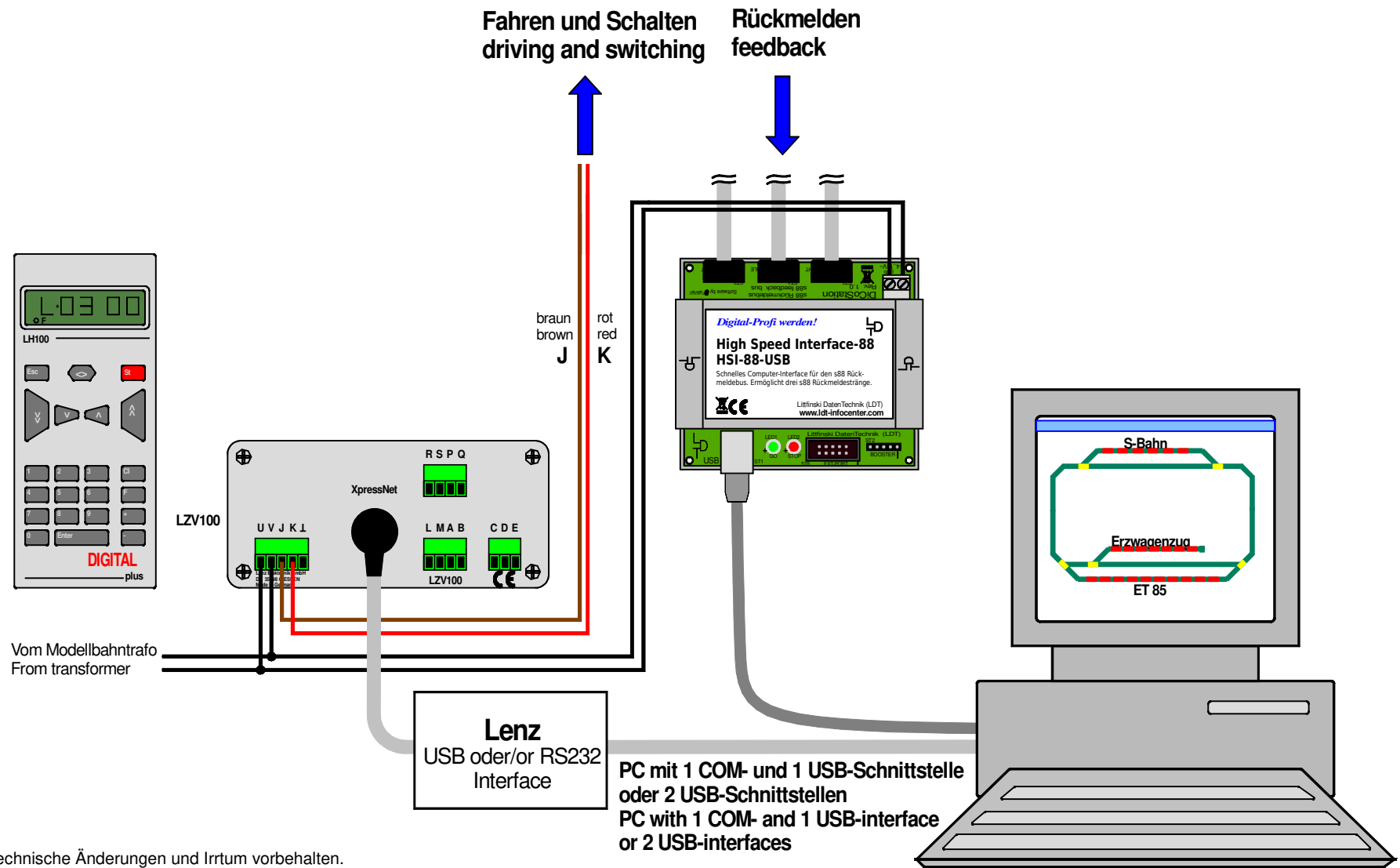


Fahren und Schalten mit Lenz Digital plus / Rückmelden mit HSI-88-USB

Driving and switching with Lenz Digital plus / feedback with HSI-88-USB



Technische Änderungen und Irrtum vorbehalten.
 Subject to technical changes and errors.
 © 05/2020 by LDT

