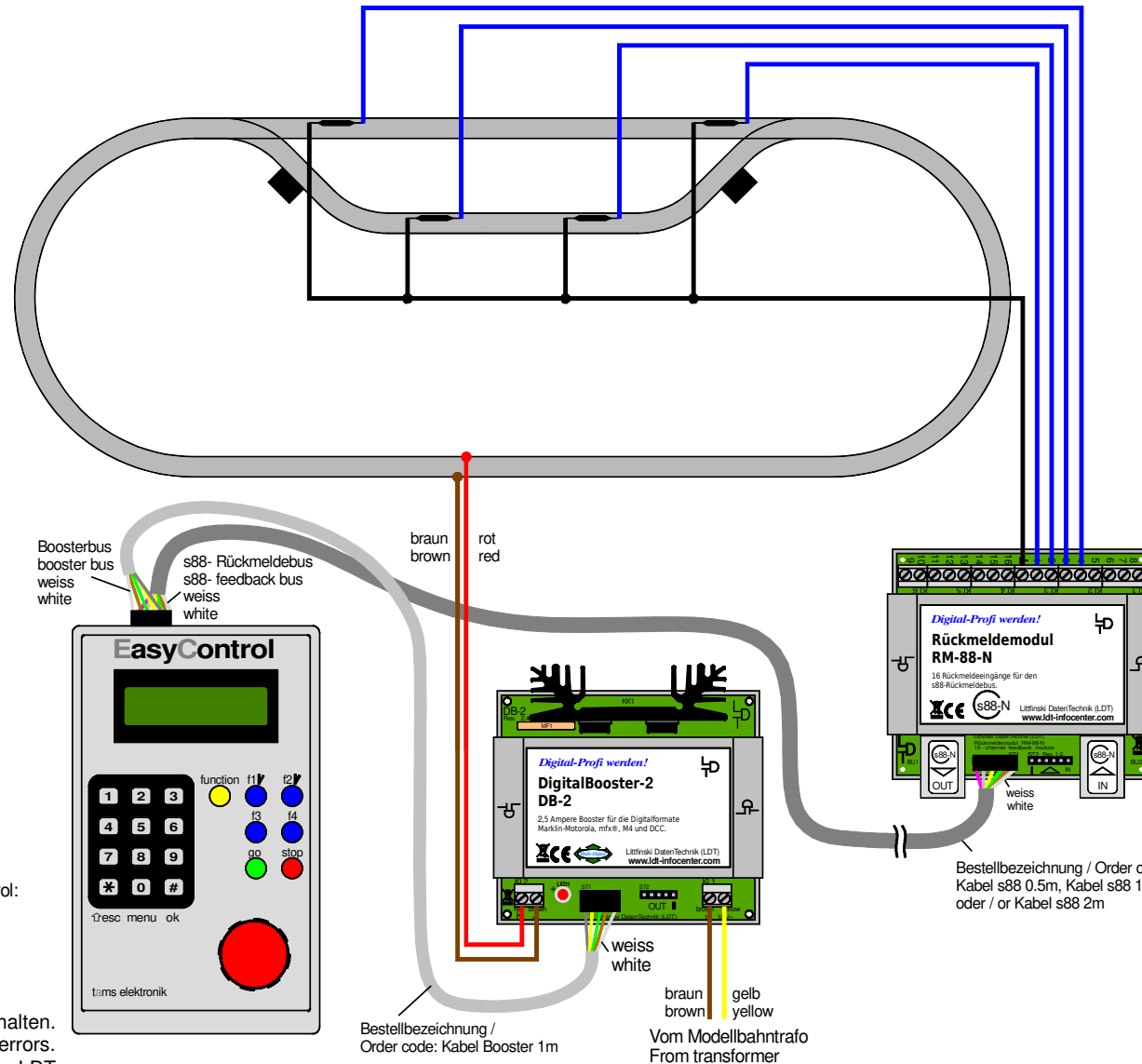


# Reedkontakte zur Rückmeldung (Standard) / s88-Standardkabel

## Reed contacts for feedback (standard) / s88 standard cable



Parameter der EasyControl:  
Kurzschluss-Empfindlichkeit: 250ms  
Kurzschluss-Polarität: positiv

Adjusting parameters of the EasyControl:  
Short circuit sensitivity: 250ms  
Short circuit polarity: positive

Technische Änderungen und Irrtum vorbehalten.  
Subject to technical changes and errors.

© 09/2020 by LDT