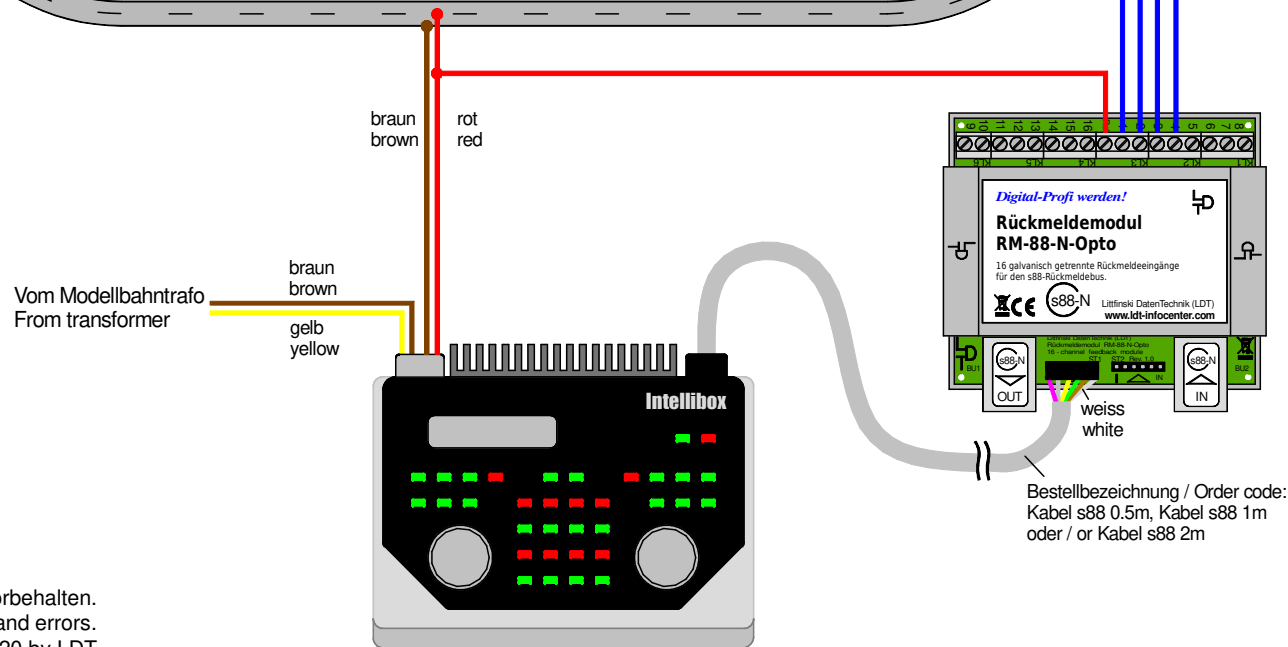
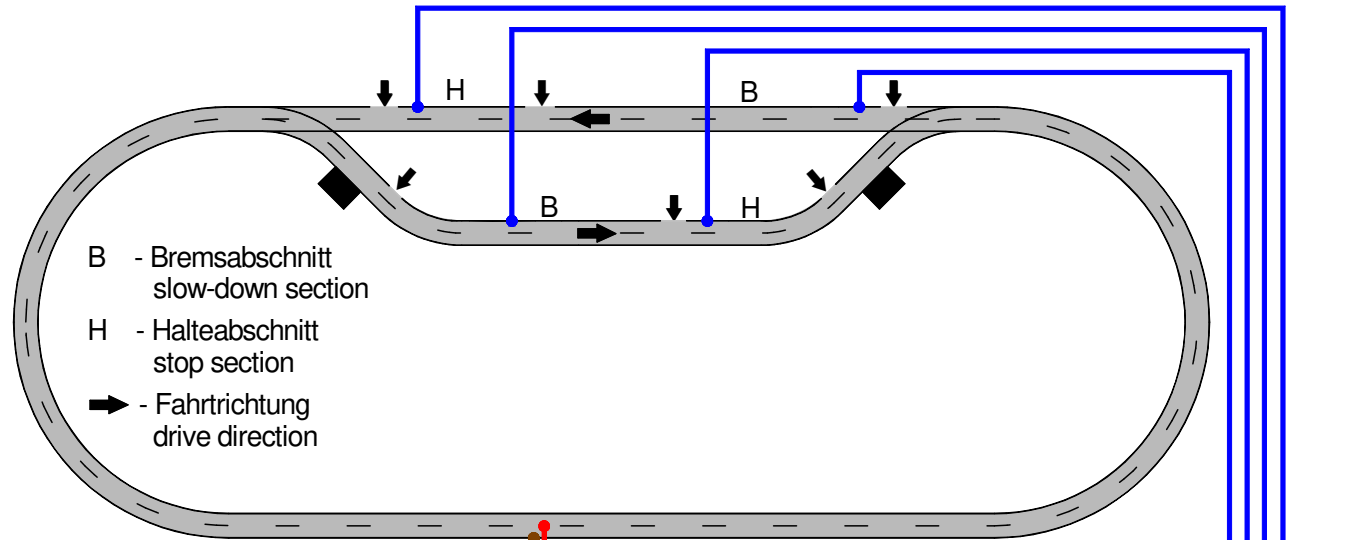


Gleisbelegtmeldung über Kontaktgleise (Opto) / s88-Standardkabel Track occupancy feedback via contact tracks (opto) / s88 standard cable



Technische Änderungen und Irrtum vorbehalten.
 Subject to technical changes and errors.
 © 09/2020 by LDT

