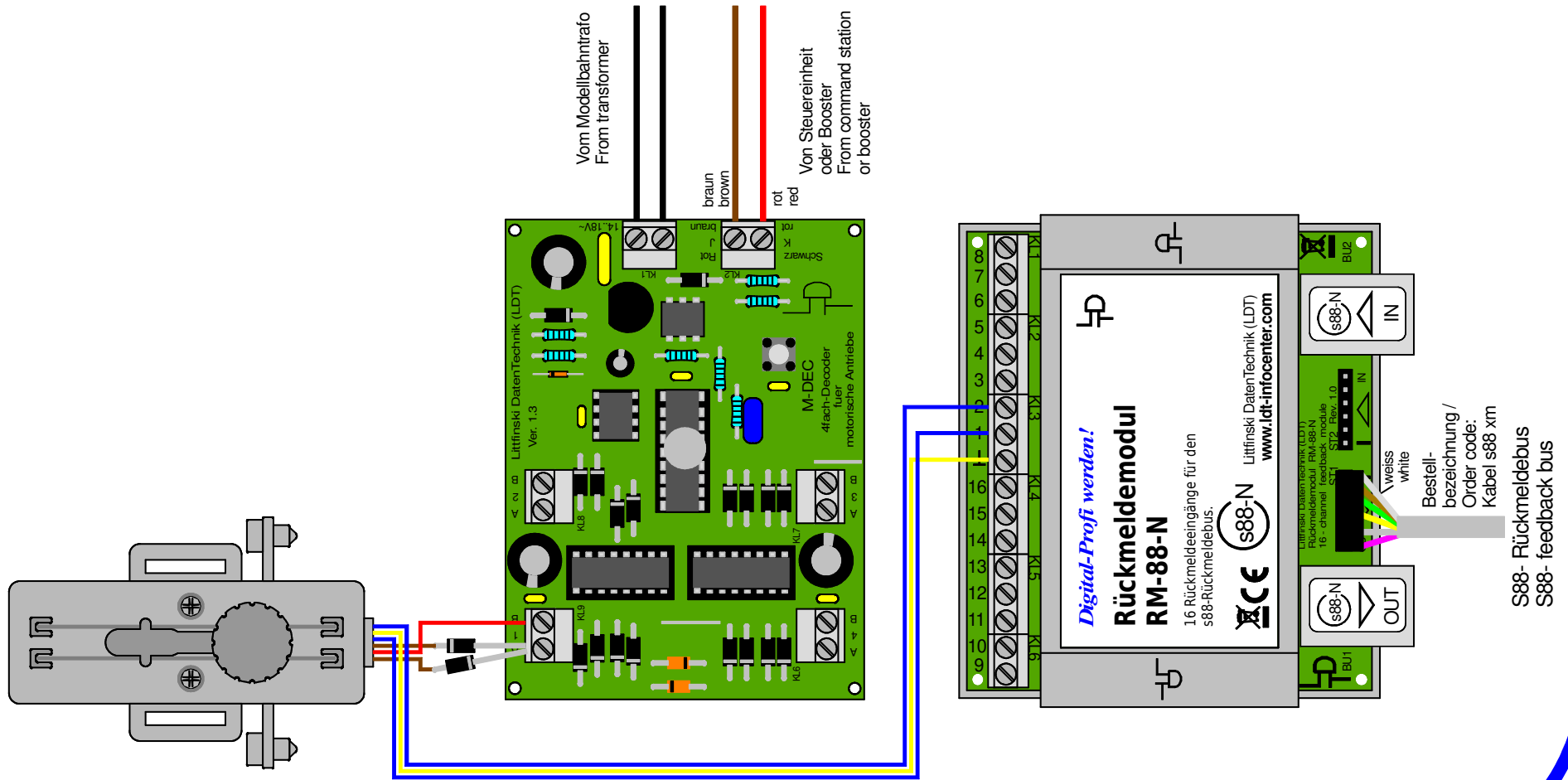


# Conrad-Antrieb (21 99 98) und Hoffmann-Antrieb MWA 02 mit Umschalter zur Weichenrückmeldung (s88-Rückmeldebus)

## Conrad-Drive (21 99 98) and Hoffmann-Drive MWA 02 with switch for turnout feedback (s88-feedback bus)



Technische Änderungen und Irrtum vorbehalten.  
 Subject to technical changes and errors.  
 © 10/2020 by LDT

