

Display-module voor seintableau-decoder uit de *Digital-Profi-Serie* !

GBS-Display-F Art.-Nr.: 050032

>> Gebouwde module <<

Realiseert tezamen met de Master-Modul GBS-Master de seintableau-decoder GBS-DEC. Per seintableau-decoder kunnen 4 display-modules ingezet worden.

Per display-module GBS-Display kunnen:

⇒ 16 Wisselsymbolen, 32 spoorbezetsymbolen of verschillende 2- tot 4-kleurige DB-lichtseinsymbolen aangestuurd worden.

Dit product is geen speelgoed! Niet geschikt voor kinderen jonger dan 14 jaar. Het bouw pakket bevat kleine onderdelen. Daarom buiten bereik houden van kinderen onder 3 jaar! Bij verkeerd gebruik bestaat gevaar voor verwonding door scherpe randen en punten! Bewaar deze gebruiksaanwijzing a.u.b. op een veilige plaats.



Voorwoord / veiligheidsaanwijzingen:

U heeft voor uw modelspoorbaan de display-module **GBS-Display** voor de seintableau-decoder GBS-DEC uit het assortiment van Littfinski DatenTechnik (LDT) verkregen.

Wij wensen u veel plezier met dit product!

- Lees deze gebruiksaanwijzing zorgvuldig door. Bij schade, die door het niet opvolgen van de handleiding ontstaat, vervalt de aanspraak op garantie. Voor latere schades, die daaruit voortkomen, zijn wij niet aansprakelijk.

U krijgt op de gebouwde module **24 maanden garantie**.

Display-module GBS-Display aan de Master-Module GBS-Master steken:

- **Belangrijk:** Voer alle aansluitwerkzaamheden uit bij een uitgeschakelde modelspoorbaan, (transformatoren uitschakelen of netstekkers trekken).

Verbind de display-module GBS-Display over de 10-polige stiftelijst met de Master-Modul GBS-Master of een reeds beschikbare display-module.

De stiftelijst mag niet verschoven in de stekkerbussenlijst worden gestoken.

De modules zijn juist samengestoken, zodra de printplaten boven en onder voldoende aaneensluiten.

Een seintableau-decoder GBS-DEC bestaat uit één master-module GBS-Master en maximaal 4 display-modules.

Display-module van spanning voorzien:

Over de klemmen KL6 wordt elke display-module met spanning uit een modelbaantransformator gevoed. De voedingsspanning mag tussen 10 en 18 Volt (wisselspanning) bedragen. Gebruikt u in het seintableau lichtdioden, dan kan een 52VA transformator alle 4 display-modules van een seintableau-decoder voeden. Gebruikt u gloeilampjes in het seintableau, dan kan een 52VA transformator ca. twee display-modules voeden.

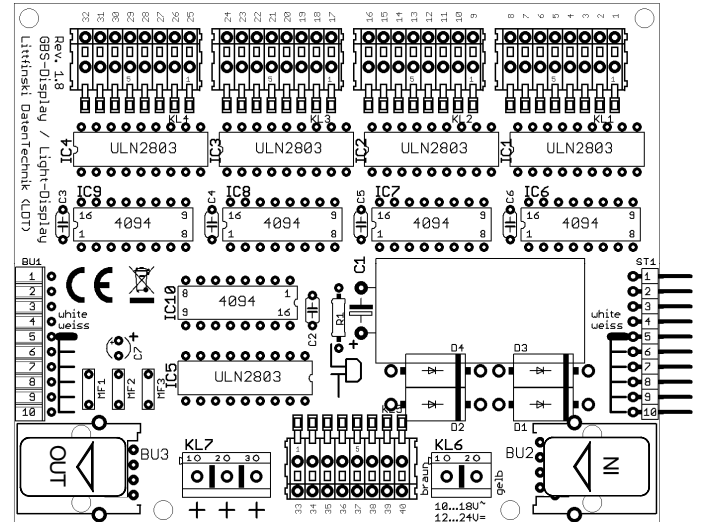
Let altijd op de juiste polariteit, (kenmerk braun (bruin) en gelb (geel)) aan de klemmen KL6 van de betreffende display-module.

Seintableau-decoder aansluiten:

Iedere display-module heeft 40 uitgangen. Modelbaan-gloeilampjes kunnen direct aangesloten worden. Lichtdioden vereisen absoluut een voorweerstand (ca. 4,7kOhm). De gelijkspanning aan de 40 uitgangen bedraagt ongeveer 1,4 * de ingangsspanning. Bij een ingangswisselspanning (aan KL6) van bijvoorbeeld 15 Volt, bedraagt de gelijkspanning aan de uitgangen ongeveer 21 Volt.

De gemeenschappelijke pluspool voor alle uitgangen zijn de drie klemmen KL7, (afbeelding 1 op pagina 2).

KL7 (Abbildung 1 auf der Rückseite).



Iedere uitgang mag met maximaal 0,5 Ampère belast worden.

Om een aansluitkabel aan één van de 40 uitgangen te klemmen, drukt u de witte hevel voorzichtig naar beneden en steekt u de kabel van boven in de klemmen.

De gemeenschappelijke pluspool (klem KL7) heeft drie ingangen, die telkens met 1 Ampère belast mogen worden. Verdeel de gemeenschappelijke plusleiding van de lampjes en lichtdioden daarom gelijkmatig over de drie plusklemmen KL7, (afbeelding 2 op pagina 2).

Werkwijze en adresinstellingen:

Zoals iedere andere decoder, krijgt ook de seintableau-decoder digitaaladressen. Wordt bij wijze van voorbeeld vanaf de digitaalcentrale een wisselopdracht verzonden, dan ontvangt de geadresseerde magneetartikel-decoder (S-DEC-4) deze en schakelt de wissel. Gelijktijdig ontvangt ook de seintableau-decoder deze opdracht en schakelt het overeenkomende wisselsymbool op het seintableau om. Iedere display-module krijgt 16 samenhangende adressen, (afbeelding 3). Ieder adres omvat twee uitgangen, (bij wissels voor rond en recht) aan de display-module toegewezen. Zo kunnen bijvoorbeeld 16 wisselsymbolen worden aangestuurd, (afbeelding 4). Meer informatie over adresinstelling, vindt u in de gebruiksaanwijzing van de Master Modul GBS-Master. Behalve wisselsymbolen kunnen echter ook spoorbezetsymbolen en 2- t/m 4-kleurige DB-sein-symbolen op het seintableau van de GBS-DEC worden aangestuurd.

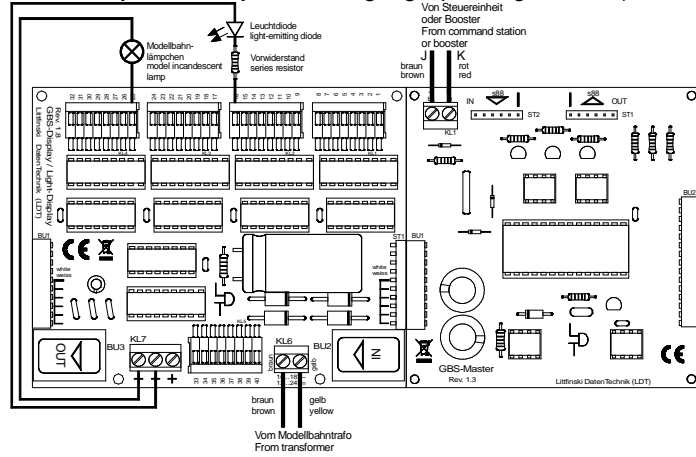
2-Kleurige DB-seinen (blok- of spoor-sperseinen) worden net zoals wisselsymbolen aangesloten.

Afbeelding 5 op pagina 2 van deze gebruiksaanwijzing toont, hoe een DB-bloksein en een 3-kleurig DB-voorsein aangestuurd en aangesloten kunnen worden.

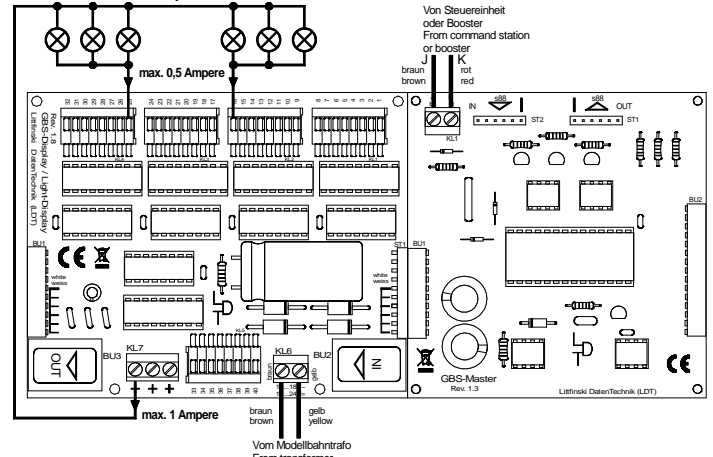
Afbeelding 6 toont hoe een 4-kleurig DB-hoofd- en een 3-kleurig DB-voorsein bedraad worden.

De aansturing over decoderadressen functioneert daarbij overeenkomstig met de aansturing van de seinen op de modelbaan over de lichtsein-decoder LS-DEC-DB. Meer informatie over seinsymbolaansturing vindt u in de gebruiksaanwijzing van de Master-Modul GBS-Master.

Afbeelding 1: Gloeilampjes kunnen direct aangesloten worden. Bij lichtdioden is beslist een voorweerstand (ca. 4,7kOhm, noodzakelijk afhankelijk van de ingangsspanning aan KL6).

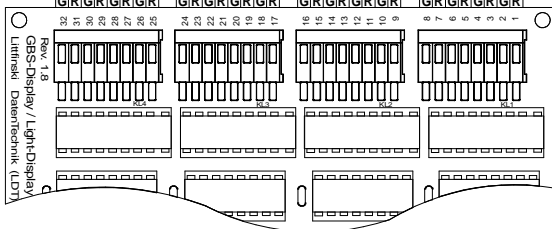


Afbeelding 2: Ieder van de 40 uitgangen mag met maximaal 0,5 Ampère en elke ingang van de drie plusklemmen (KL7) mag met maximaal 1 Ampère belast worden.

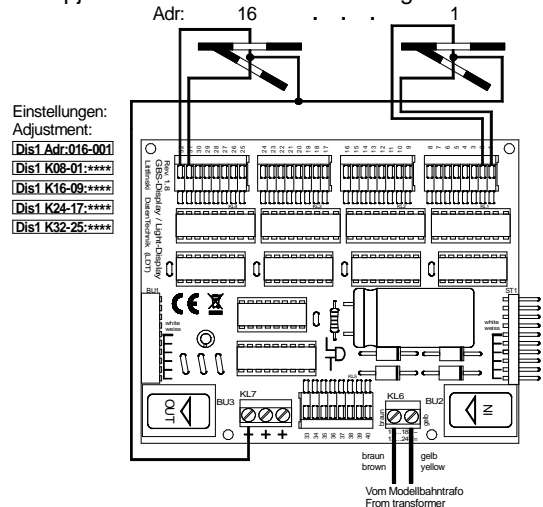


Afbeelding 3: Iedere display-module krijgt 16 samenhangende adressen. Aan ieder adres zijn twee adressen toegewezen (LED's of lampjes voor respectievelijk wissel rond en recht).

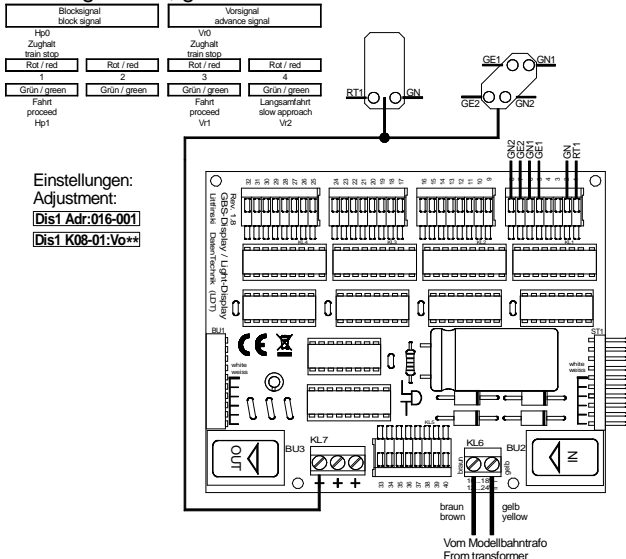
Dist Adr:256-241	256	255	254	253	252	251	250	249	248	247	246	245	244	243	242	241
Dist Adr:240-225	240	239	238	237	236	235	234	233	232	231	230	229	228	227	226	225
Dist Adr:224-209	224	223	222	221	220	219	218	217	216	215	214	213	212	211	210	209
Dist Adr:208-193	208	207	206	205	204	203	202	201	200	199	198	197	196	195	194	193
Dist Adr:192-177	192	191	190	189	188	187	186	185	184	183	182	181	180	179	178	177
Dist Adr:176-161	176	175	174	173	172	171	170	169	168	167	166	165	164	163	162	161
Dist Adr:160-145	160	159	158	157	156	155	154	153	152	151	150	149	148	147	146	145
Dist Adr:144-129	144	143	142	141	140	139	138	137	136	135	134	133	132	131	130	129
Dist Adr:128-113	128	127	126	125	124	123	122	121	120	119	118	117	116	115	114	113
Dist Adr:112-097	112	111	110	109	108	107	106	105	104	103	102	101	100	99	98	97
Dist Adr:096-081	96	95	94	93	92	91	90	89	88	87	86	85	84	83	82	81
Dist Adr:080-065	80	79	78	77	76	75	74	73	72	71	70	69	68	67	66	65
Dist Adr:064-049	64	63	62	61	60	59	58	57	56	55	54	53	52	51	50	49
Dist Adr:048-033	48	47	46	45	44	43	42	41	40	39	38	37	36	35	34	33
Dist Adr:032-017	32	31	30	29	28	27	26	25	24	23	22	21	20	19	18	17
Dist Adr:016-001	16	15	14	13	12	11	10	9	8	7	6	5	4	3	2	1



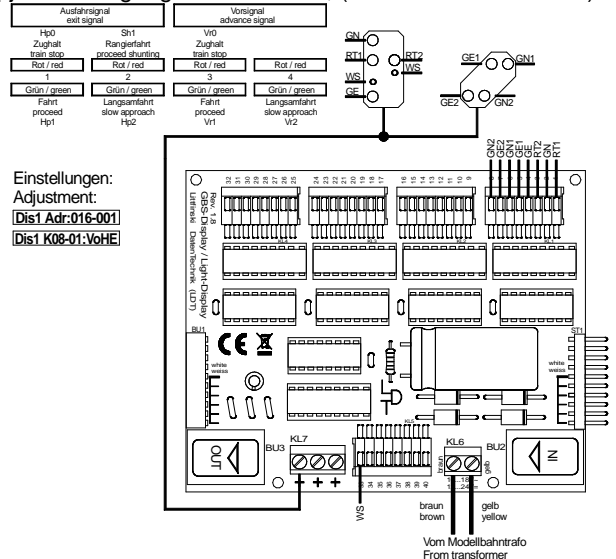
Afbeelding 4: Aan de uitgangen 1 t/m 32 kunnen 16 wissel-symbolen aangesloten worden. In het voorbeeld worden de LED's of lampjes over de adressen 1 t/m 16 geschakeld.



Afbeelding 5: Over de uitgangen van de klemmen KL1 wordt een DB-blok- en een DB-voorseinssymbol aangedruid. Zoals bij KL1 wordt getoond, geldt dit ook voor de klemmen KL2 t/m KL4.



Afbeelding 6: Bij het aansluiten van een 4-kleurig DB-uitrijseinsymbol, worden de toevoerdraden naar de witte LED's of lampjes met uitgang 33 verbonden, (sein aan KL2 = 34 etc.).



Aansluitvoorbeelden in kleur vindt u op onze web-site www.ldt-infocenter.com in de rubriek „Aansluitvoorbeelden“.

Made in Europe by
Littfinski DatenTechnik (LDT)
 Bühler electronic GmbH
 Ulmenstraße 43
 15370 Fredersdorf / Germany
 Tel.: +49 (0) 33439 / 867-0
 Internet: www.ldt-infocenter.com
 Vertaling: ©2005 – Jaap Kramer
 Technische wijzigingen en fouten voorbehouden. © 06/2019 by LDT