



# High Speed Interface

## voor de s88-

## Terugmeldbus

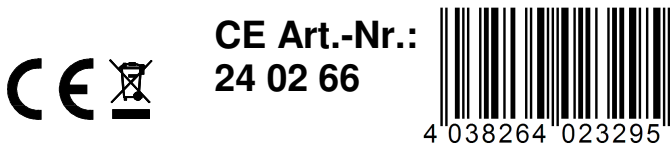
uit de *Digital-Profi-Serie* !

**HSI-88-G Art.-Nr.: 030313**

>> gebouwde module in behuizing <<

- ⇒ **Snelle (9600 baud), galvanisch gescheiden verbinding naar de computer over de seriele COM-poort (RS232) interface.**
- ⇒ **Door 3 terugmeldleidingen verdrievoudigt zich bovendien de leessnelheid van de s88-terugmeldbussen.**
- ⇒ **Drie terugmeldleidingen betekent echter ook, eenvoudigere ordening van de terugmeld-modules onder uw modelspoorbaan.**

Dit product is geen speelgoed! Niet geschikt voor kinderen onder 14 jaar. Het bouw pakket bevat kleine onderdelen. Daarom buiten bereik houden van kinderen onder de 3 jaar! Bij onoordeelkundig gebruik bestaat gevaar voor letsel door scherpe kanten en punten! A.u.b. deze handleiding goed bewaren.



## Voorwoord / Veiligheidsaankwijzing:

U heeft voor uw modelspoorbaan de **High Speed Interface** voor de s88-terugmeldbus **HSI-88** uit het assortiment van Littfinski DatenTechnik (LDT) verworven.

Wij wensen u veel plezier met dit product!

- Leest u deze handleiding zorgvuldig door. Bij schades, die door het niet opvolgen van de aanwijzingen ontstaan, vervalt de aanspraak op garantie. Voor e.v.t. hieruit voortvloeiende schades, dragen wij geen verantwoordelijkheid.

U krijgt op het interface **24 maanden garantie** (geldt alleen voor de gebouwde module).

## Interface aan de Digitaalbaan en Computer aansluiten:

- **Belangrijk:** Voer alle aansluitwerkzaamheden uit bij uitgeschakelde modelspoorbaan door (transformatoren uit te schakelen of de netstekker te trekken). Ook de Personal Computer (PC) moet uitgeschakeld zijn.

Zijn **voedingsspanning** krijgt het interface over de aansluitklemmen **KL1**. De spanning mag in het bereik van 14...18V~ liggen, (wisselspanningsuitgang van een modelbaan transformator).

Gebruikt u het interface **HSI-88** bij 3 rail-systemen (rails met middenleider van Märklin), dan kunt u terugmeldmodules gebruiken, die tegen massa schakelen.

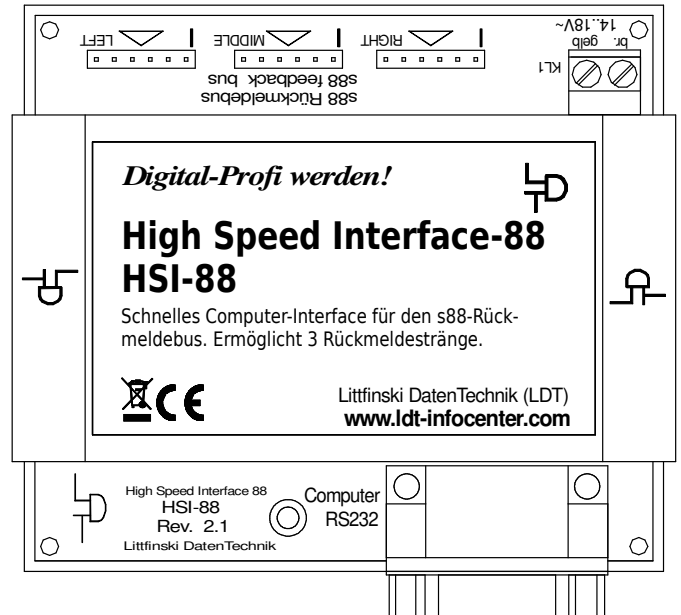
**Let u dan beslist op de juiste aansluitingen van de voedingskabel „bruin“ (dit is de systeemmassa) en „geel“.**

De ingangen v/d klemmen **KL1** zijn overeenkomend beschrift.

Als uw modelspoorsoftware de **HSI-88** ondersteunt, heeft u op uw **PC** een **tweede COM-poort** nodig.

Deze wordt meestal als **COM-2** poort aangeduid.

Gebruik de **meegeleverde computerkabel**, om het **interface HSI-88** met de **PC** over deze **vrije COM-poort** te verbinden.

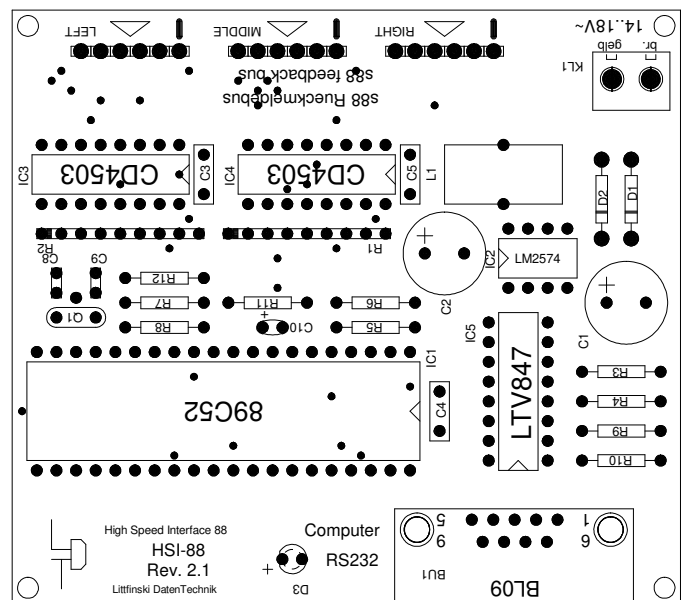


Tenslotte verbindt u de s88-terugmeldmodule van uw modelbaan met het interface. Daarvoor zijn de drie 6-polige stekkerstiften **Left, Middle en Right** bestemd.

Met de **HSI-88** bent u in staat, niet slechts één, maar ook drie terugmeldleidingen te formeren.

Dit heeft allereerst tot voordeel, dat het afvragen van de terugmeldmodules driemaal zo snel verloopt.

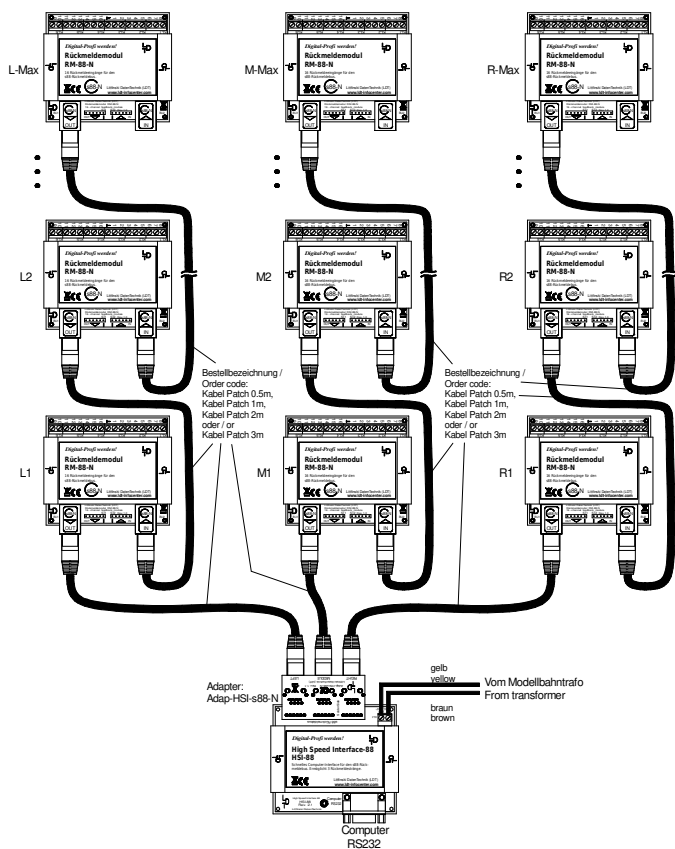
Een volgend voordeel is, dat u de terugmeldmodules onder uw modelspoorbaan eenvoudiger kunt ordenen.



Start met de **eerste leiding** steeds aan de ingang **Left**. Als u een tweede leiding wilt formeren, gebruik dan de aansluiting **Middle**. Indien u een derde leiding nodig zou hebben, dan is daarvoor de ingang **Right** bestemd.

Zelfs wanneer u slechts weinig terugmeldmodules op uw modelbaan gebruikt, zou u de modules zo gelijkmatig als mogelijk is **over de drie leidingen moeten verdelen**.

Daardoor heeft u het voordeel, dat de terugmeld gebeurtenissen aanzienlijk **snel ingelezen** en aan de **PC gemeld kunnen worden**.



In het voorbeeld ziet u een mogelijke verdeling van de terugmeldmodules over de drie ingangen. De administratie en de nummering van de modules dient door uw modelspoorbaan software te worden ondersteund. Ook als u nieuwe modules in gebruik neemt, dient u het handboek van uw software te raadplegen.

De **standaard terugmeldmodules van het s88-terugmeldsysteem** beschikken over **16 ingangen**.

Met de **HSI-88** kunnen ten hoogste **31 van dergelijke terugmeldmodules** (62 van het type **RM-GB-8-N** met 8 ingangen) bewaakt worden.

Per busleiding maximaal **31 modules**, niettemin kunnen **in totaal op de drie leidingen** niet meer dan **31 modules aangesloten** worden.

Alle voor de **s88-terugmeldbus** geschikte terugmeldmodules kunnen aan het interface **HSI-88** aangesloten worden.

Naast de **LDT-modules RM-88-N** en **RM-88-N-O** voor momentcontacten en de **RM-GB-8-N** voor spoorbezetmeldingen, kunnen ook terugmeldmodules van andere fabrikanten gebruikt worden.

**Verschillende fabrikanten en typen** kunnen in de terugmeldleidingen ook **door elkaar heen gebruikt** worden.

Andere **toepassingsvoorbeelden**, niet uitsluitend voor het interface **HSI-88**, maar ook voor het terugmelden met allerlei soorten contacten, vindt u op onze **web-site** ([www.ldt-infocenter.com](http://www.ldt-infocenter.com)) op het **internet** in de rubriek **aansluitvoorbeelden**.

Zowel voor het bouwpakket **HSI-88-B** bieden wij een **goedkope behuizing LDT-01** aan. Ook hiervoor vindt u aanvullende informatie op onze web-site.

## Communicatie met de PC:

**Na het inschakelen** van de voedingsspanning, **brandt** de **rode LED** van de **HSI-88**. Het interface geeft daarmee aan, dat hij klaar is voor gebruik.

Het interface **HSI-88** werkt **gebeurtenis gestuurd**: één of meerdere **veranderingen** aan de terugmeldingen worden direct aan de **PC gemeld**. Dit **bespaard** aanzienlijk veel **rekentijd** en biedt een **kleinere reactietijd**, omdat de PC niet cyclisch (en daardoor vertraagt) naar veranderingen moet vragen, maar deze actueel door het interface gemeld krijgt.

Terwijl de **PC** en de **HSI-88** met elkaar over de **seriële COM-poort communiceren**, **dooft** de **rode LED**. Omdat de communicatie zeer snel verloopt, wordt dit als **flakkeren** ervaren.

Als u de communicatie met het interface **HSI-88** in een door u zelf geschreven **modelspoorbaan programma** wilt opnemen, vindt u de benodigde opdrachten-set op de **LDT web-site**.

## Probleemoplossingen:

Wat te doen, als iets niet functioneert zoals beschreven is? Indien u het interface als bouwpakket heeft gekocht, dient u allereerst grondig de assemblage en de individuele soldeerplaatsen kritisch te controleren.

Hier enige foutomschrijvingen en hun mogelijke oorzaken resp. oplossingen:

1. De **modelbaansoftware herkent de HSI-88 niet**. Terugmeldgebeurtenissen worden niet van de interface aan de PC gemeld.

- **Brandt** na het **inschakelen** de **LED** op de **HSI-88**? Indien niet, **controleert** u dan de **voedingsspanning** op de klemmen KL1.
- **Flakkert de LED** na de **start** van de **modelbaan-software**? Achtergrond: omdat bij een aangemelde HSI-88 de PC na de start van de Software probeert, met de Interface contact op te nemen, zou de LED flakkeren. Flakkert de LED niet, dan zou de COM-poort defect kunnen zijn. Controleer u dit, door de resp. **COM-poorten** voor de digitale centrale en de interface HSI-88 **om te wisselen**.


2. Na de **start** van de **modelbaansoftware flakkert de LED** op de **Interface HSI-88**. Maar toch komt er géén verbinding tot stand.

**Deactiveert** u in de aansluitinstellingen van de **COM-poort**, waarover de HSI-88 met de PC verbonden is, de **FIFO-buffer**. U bereikt deze instelmogelijkheid afhankelijk van het

besturingssysteem (Win2000, XP, Vista, Win7, Win8 etc.) via Mijn computer, Configuratiescherm, Systeem, Hardware en Apparaatbeheer of op dergelijke wijze.

## Andere producten uit de **Digital-Profi-Serie**:

### **Adap-HSI-s88-N**

Mbv. de 3-voudige adapter is het mogelijk, s88-terugmeldmodules conform  direct over afgeschermd patch-kabels met de Interfaces te verbinden.

### **RM-88-N / RM-88-N-O**

**Terugmeldmodule** met 16 ingangen (**RM-88-N** zoals de Märklin s88 tegen massa schakelend, **RM-88-N-O** met 16 galvanisch gescheiden optokoppler-ingangen) voor s88-

standaardverbindingen en .

### **RM-GB-8-N**

**Terugmeldmodule** met 8 geïntegreerde spoorbezetmelders geschikt voor een stroombelasting tot 3 Ampère (piekstroom 7

Ampère) voor s88-standaardverbindingen en .

Alle componenten zijn als eenvoudig te monteren **complete bouwpakketten** of als **kant- en klaar gebouwde module** leverbaar.

Made in Europe by  
Littfinski DatenTechnik (**LDT**)  
Bühler electronic GmbH  
Ulmenstraße 43  
15370 Fredersdorf / Germany  
Tel.: +49 (0) 33439 / 867-0  
**Internet:** [www.ldt-infocenter.com](http://www.ldt-infocenter.com)  
Vertaling: ©2005 – Jaap Kramer