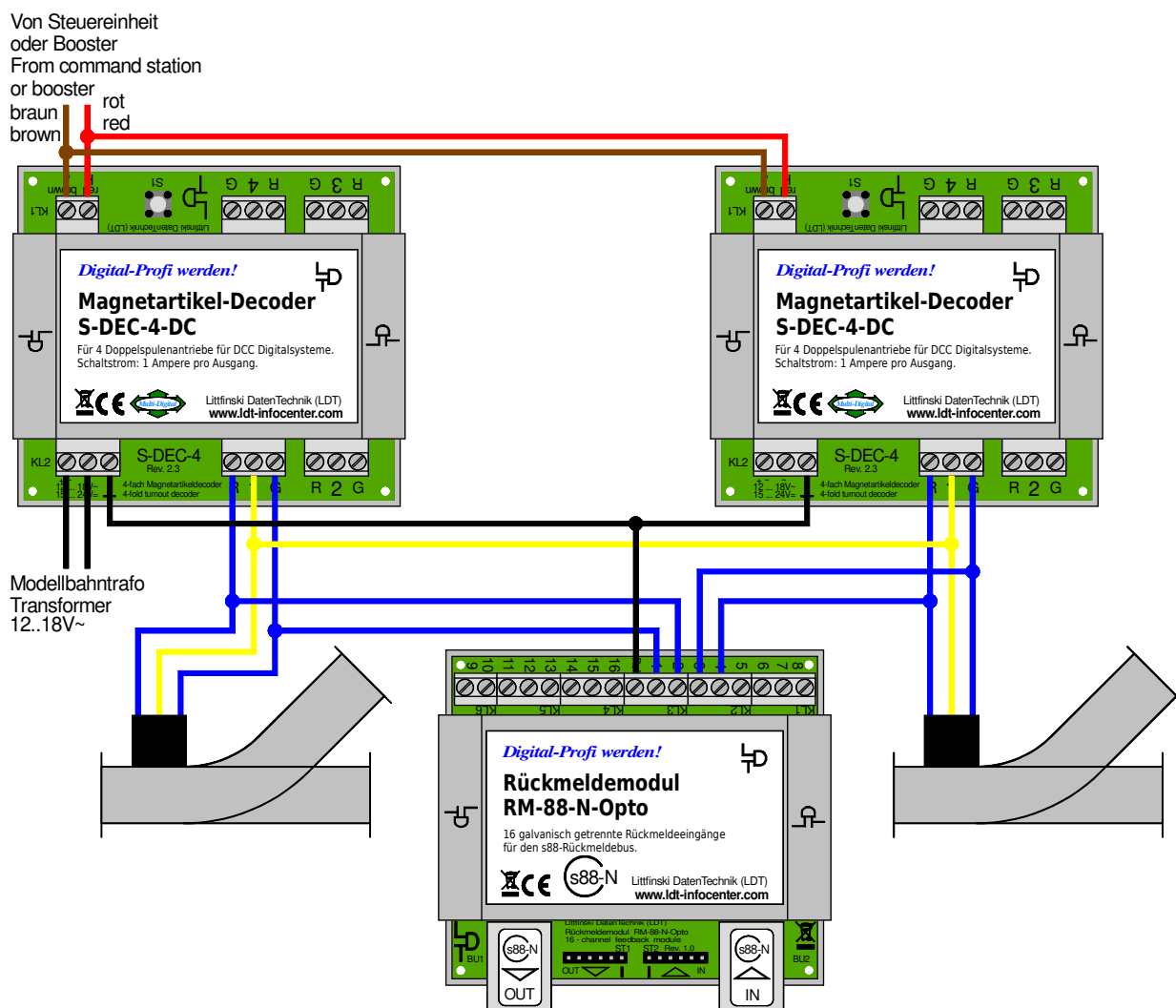


Aansluitvoorbeelden:

Wissel terugmelding(en) over de s88-terugmeldbus



Wilt u de stand van de wissels over de s88-terugmeldbus terugmelden, dan kunt u handelen overeenkomstig het hierboven afgebeelde aansluitplan.

Het is van **belangrijk**, dat de wissels een **eindafschakeling** bezitten.

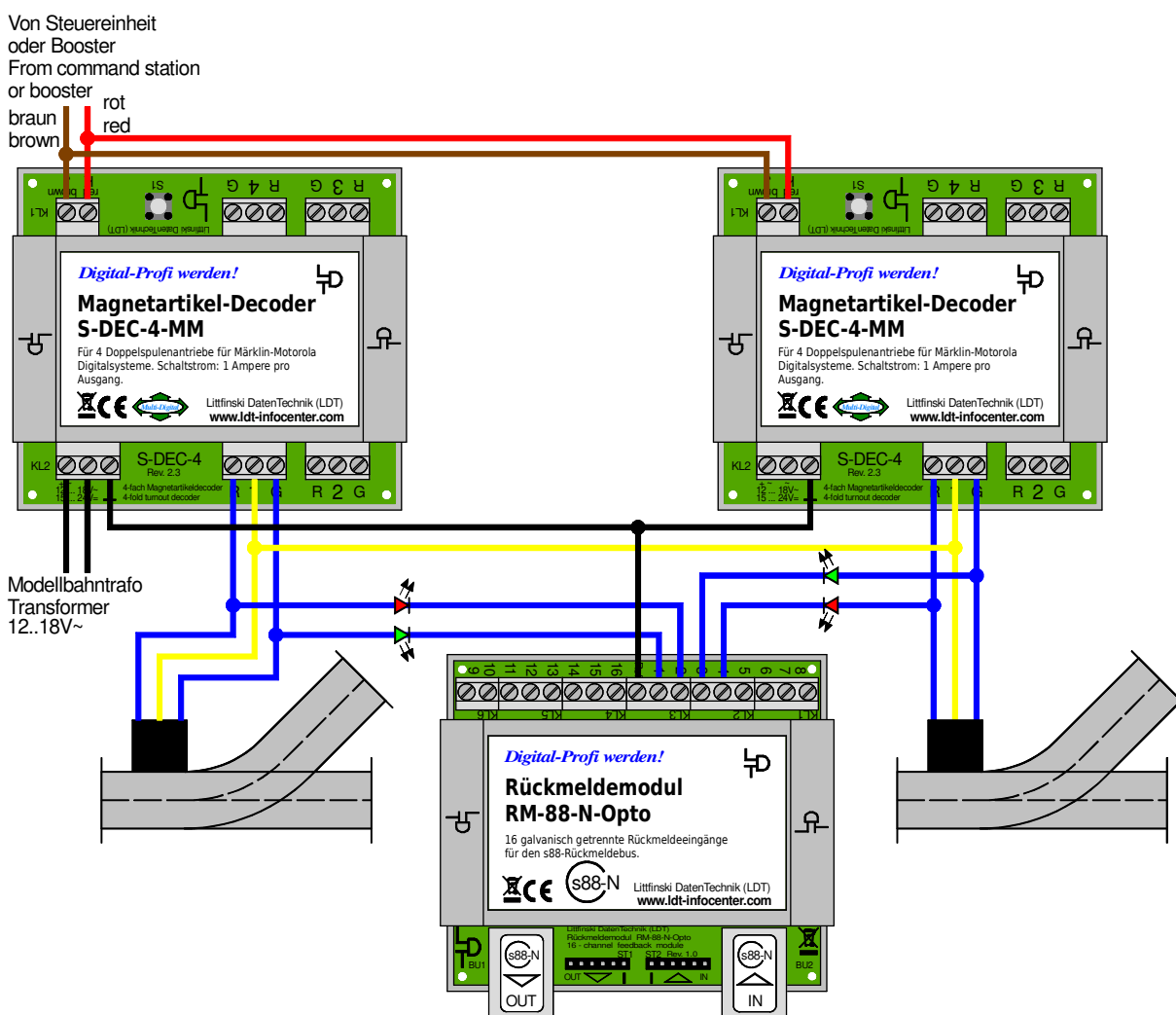
In het aansluitvoorbeeld zijn om wille van de overzichtelijkheid slechts twee wissels aangesloten. In totaal kunnen echter 8 wissels met de beide afgebeelde wisseldecoders (**S-DEC-4-MM** of **S-DEC-4-DC**) geschakeld en over een terugmeldmodule **RM-88-N-Opto** teruggemeld worden.

Littfinski DatenTechnik (LDT)

Bühler electronic GmbH • Ulmenstraße 43 • 15370 Fredersdorf / Germany • Tel.: +49 (0) 33439 / 867-0

Beide decoders worden over **KL1** op de **digitaalstroomkring** aangesloten. De **externe voedingsspanning** wordt **slechts naar één** van de beide wisseldecoders toegevoerd, (zoals hieronder is afgebeeld).

Wanneer u de **wisselstand(en) tevens** op een **seintableau (NX-tableau)** mbv. lichtdioden zichtbaar wilt maken, bedraad dan volgens het onderstaande aansluitplan:



Made in Europe by
Littfinski DatenTechnik (LDT)
Bühler electronic GmbH
Ulmenstraße 43
15370 Fredersdorf / Germany
Tel.: +49 (0) 33439 / 867-0
Internet: www.ltd-infocenter.com

Technische wijzigingen en fouten voorbehouden.
Vertaling: ©2005 – Jaap Kramer
© 09/2019 by LDT