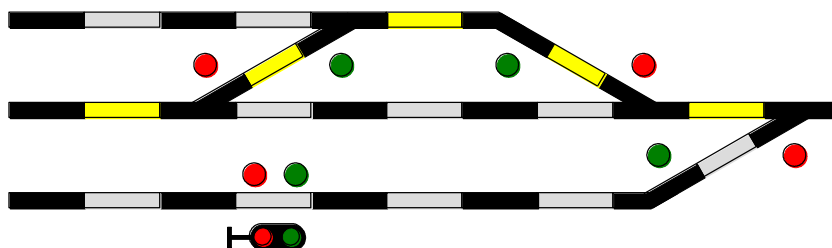


Digitaal Professional worden!

Extern spoorbedieningspaneel voor spoorbanen met PC-modelspoorsoftware en Central Station 2

Deel 1: Belangrijke informatie over de s88-terugmeldbus en bedieningspaneel lichten via DCC of Märklin-Motorola

Iedere modelspoorliefhebber wil graag zijn eigen spoorbaan aansturen met behulp van een bedieningspaneel dat een voorbeeldgetrouwe weergave van het spoorplan is. Met een spoorbedieningspaneel kan je de verschillende componenten van een modelspoorbaan snel, eenvoudig en vooral voorbeeldgetrouw en overzichtelijk aansturen.



Als je modelbaan via een PC met daarop modelspoorsoftware (vb. Railware, TrainController of Win-Digipet) wordt aangestuurd, dan heb je automatisch op het beeldscherm het spoorplan van je spoorbaan ter beschikking. Wissels en rijwegen kunnen manueel echter slechts zeer moeilijk met een muisklik worden geschakeld.

Een extern spoorbedieningspaneel van een deel of van de gehele spoorbaan, bewaakt door de modelspoorsoftware, is een overzichtelijke en comfortabele oplossing. Het speelt daarbij geen enkele rol of je een eigen bedieningspaneel bouwt of dat je dit bedieningspaneel samenstelt met behulp van componenten van specifiek daarvoor beschikbare systemen.

Maar op de PC hebben we enkel maar de informatie van de toetsen van het bedieningspaneel nodig en op het bedieningspaneel moeten we weten hoe de wisselinstellingen en spoor-bezet meldingen worden met verlichting weergegeven.

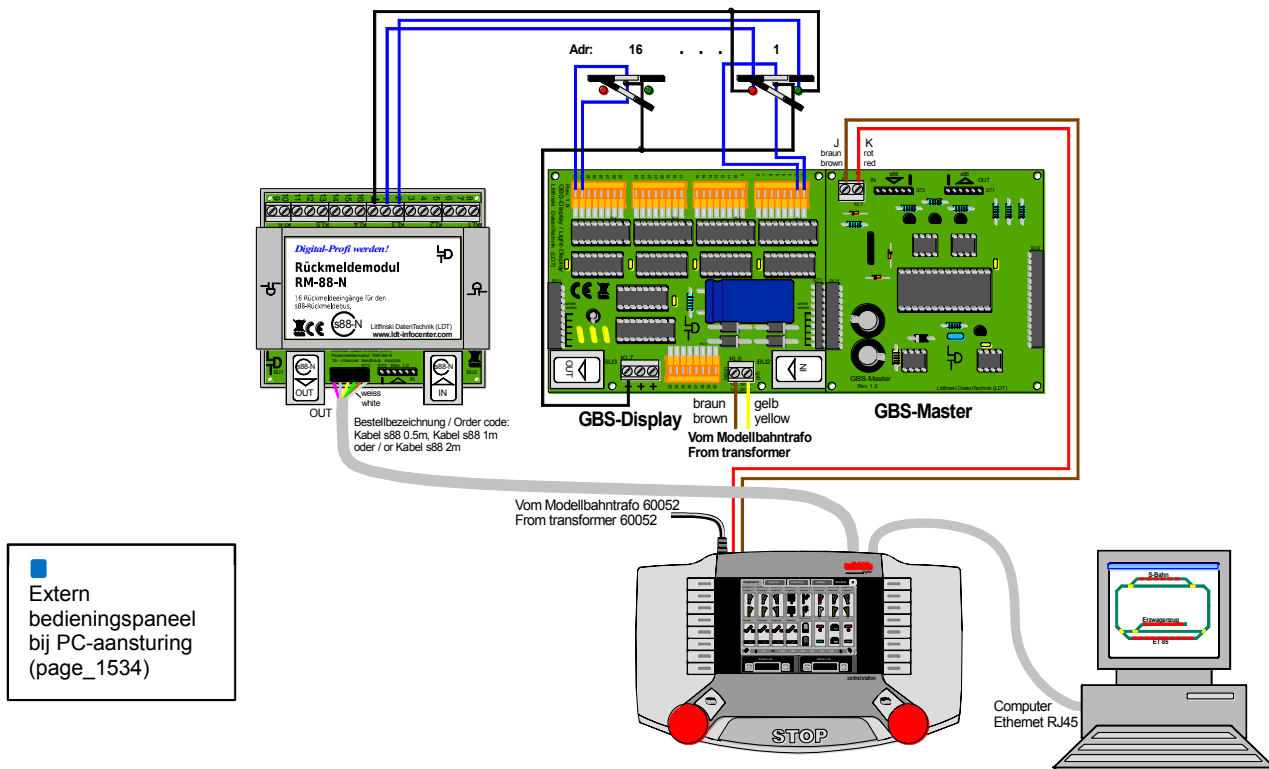
Basisbegrippen

Het aansluitvoorbeeld op de volgende bladzijde toont de basisopstelling.

De eerste vraag (Wissel- resp. seintoetseninformatie van het spoorbedieningspaneel naar de PC respectievelijk de modelspoorsoftware) wordt eenvoudig via de s88-terugmeldbus gerealiseerd. In het bedieningspaneel wordt de standaard terugmelddecoder "RM-88-N" geïnstalleerd waaraan elk van de 16 toetsen voor 8 wissels aan het bedieningspaneel kunnen worden aangesloten.

De tweede vraag (informatie voor het verlichten van de wissel- resp. seininstelling en de spoor-bezet meldingen) wordt door de bedieningspaneel decoder "GBS-DEC" voor zijn rekening genomen.

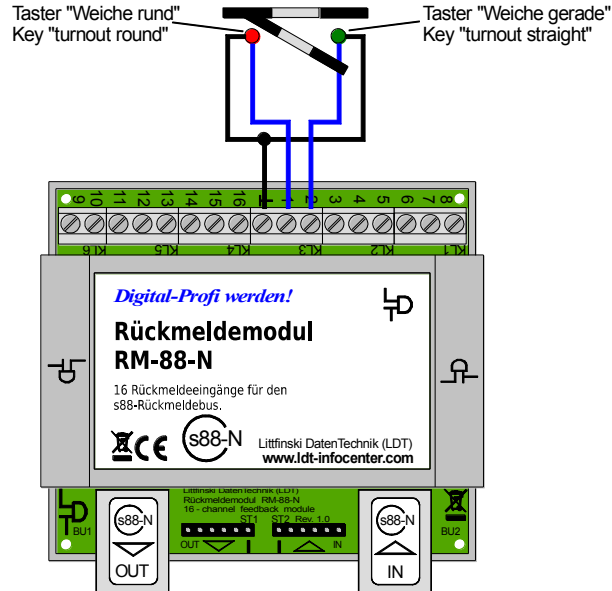
- De bedieningspaneel decoder bestaat in 3 verschillende varianten:
- De “*GBS-DEC-DC*” schakelt de verlichting van het bedieningspaneel via het DCC dataformaat
 - De “*GBS-DEC-MM*” schakelt de verlichting van het bedieningspaneel via het Märklin-Motorola dataformaat
 - De “*GBS-DEC-s88*” leest de s88-terugmeldbus uit en verlicht rechtstreeks de spoor-bezetmeldingen of wisselinstellingen die terug gemeld worden via een eigen wissel-terugmelding. Deze optie wordt in deel 2 van de compendiumbijdrage “Bedieningspaneel verlichting rechtstreeks via de s88-terugmeldingen” beschreven.



Aansluiten van wisseltoetsen van het bedieningspaneel

Elke terugmeldmodule “*RM-88-N*” heeft 16 ingangen waaraan de 16 toetsen van 8 wisselsymbolen kunnen aangesloten worden. Daarbij wordt de gemeenschappelijke verbinding van alle toetsen met de massaklem (middelste klem van de 17-polige aansluitklem van de “*RM-88-N*”) verbonden (zwarte draad naar de “*RM-88-N*” in het aansluitvoorbeeld). Per wisselsymbool is er op het bedieningspaneel gewoonlijk een toets voor “**wissel afbuigen**” en een toets voor “**wissel rechtdoor**”. In plaats van toetsen kunnen ook tuimelschakelaars worden gebruikt op voorwaarde dat de modelspoorsoftware die het bedieningspaneel aanstuurt dit toelaat. De tweede pool van elke toets wordt met ingang 1 tot 16 van de terugmeldmodule verbonden (**blauwe** draad naar de “*RM-88-N*”).

Als het bedieningspaneel meer dan 8 wissels bevat dan worden meerdere terugmeldmodules "RM-88-N" na elkaar geschakeld.



De toetseninformatie van wissel- of seintoetsen lopen via de terugmeldmodule naar de PC.

Verlichting van het bedieningspaneel

Met de spoorbedieningspaneel decoder “*GSB-DEC*” wordt het bedieningspaneel verlicht. Het omvat de volgende componenten:

De **GSB-Master-Module** (rechter kant op de printplaat in het aansluitvoorbeeld op de volgende bladzijde) is het brein van de besturing en wordt met de digitale stroomkring of met de terugmeldbus s88 (zie deel 2) aan de digitale centrale verbonden. De nodige digitale informatie van de centrale of van de terugmeldbus wordt verwerkt en wordt doorgegeven aan het Display-gedeelte op de printplaat.


Met de **GSB-Service-Module** (zie de paragraaf “Programmeren en adresbereik” verder in dit document) worden adresinstellingen in het systeem aangemaakt. Tijdens de werking moet de GSB-Service-Module niet aangesloten blijven. Deze module kan losgekoppeld worden van de GSB-Master-Module om gebruikt te worden bij het instellen van adressen bij andere GSB-Master-Modules.


Een **GSB-Display-Module** (linker kant op de printplaat in het aansluitvoorbeeld op de volgende bladzijde) kan tot 16 wisselsymbolen, 32 spoor-bezetsymbolen of verschillende lichtseinen met 2 tot 4 seinbeelden op het bedieningspaneel verlichten. Aan een Master-Module kunnen alle bijeen tot 4 Display-Modules worden aangesloten zodat daarmee 64 wissels of 128 spoor-bezet bouwstenen kunnen verlicht worden.

De GSB-Display-Module is identiek aan het Light-Display van het **Light@Night** systeem voor de aansturing van de spoorbaanverlichting.

Elke Display-uitgang kan een stroom van 0,5 Ampère (A) leveren – de totale stroom mag per Display-Module echter niet hoger zijn dan 3 A.

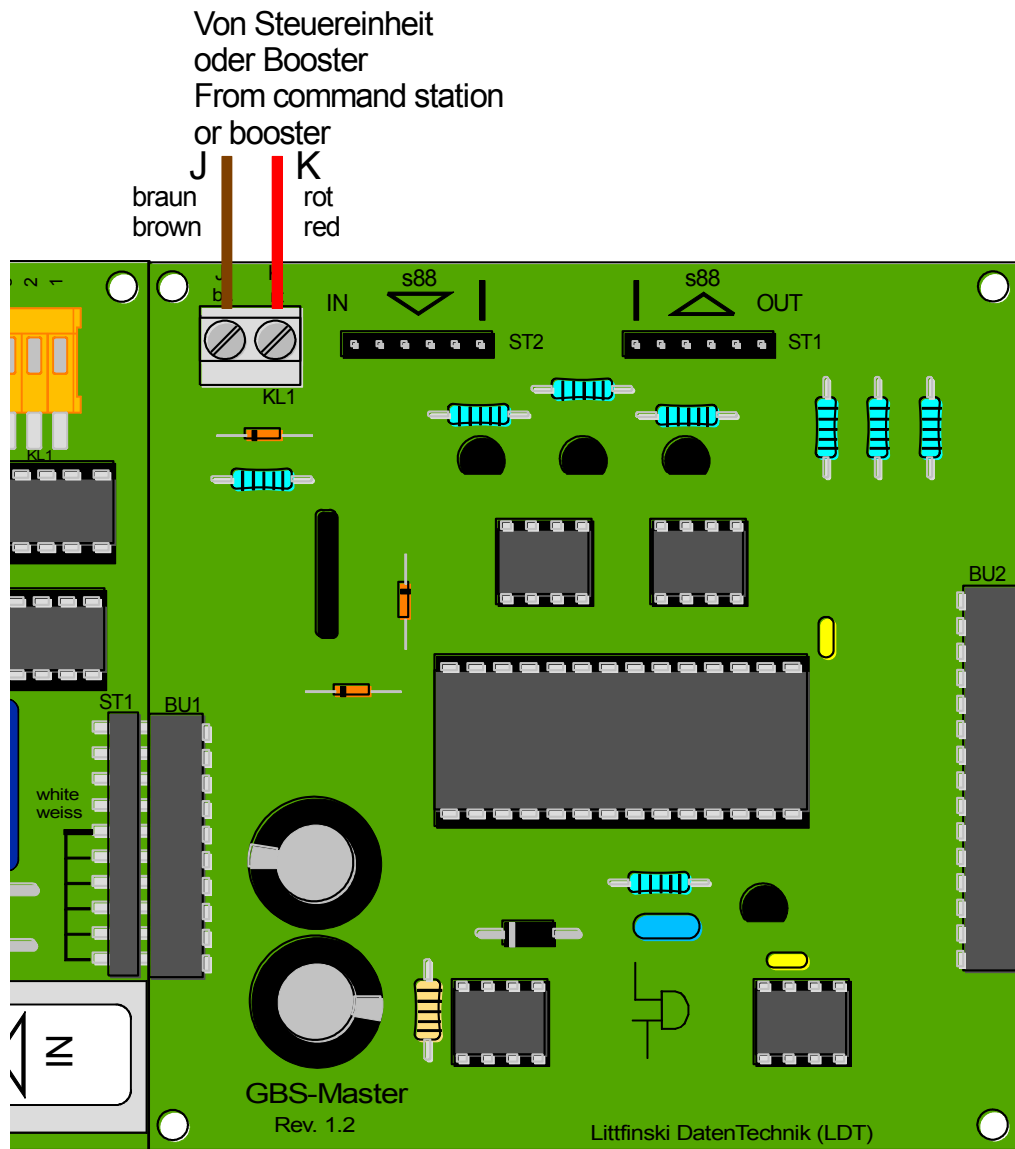
In het spoorbedieningspaneel kunnen niet alleen lichtdiodes (LED) met een voorschakelweerstand gebruikt worden, maar er kunnen ook gloeilampen gebruikt worden.

 De stroom voor de displayelementen moet mee gerekend worden!

 LED – Light Emitting Diode
Eng. lichtdiode

Het aansluiten van de module

De spoorbedieningspaneel decoder “*GSB-DEC*” respectievelijk de GSB-Master-Module wordt zoals elke andere decoder aan de digitale stroomkring aangesloten en krijgt op die manier de schakelinformatie door voor wissel- dan wel seinbelichting van de digitale centrale of van de PC.

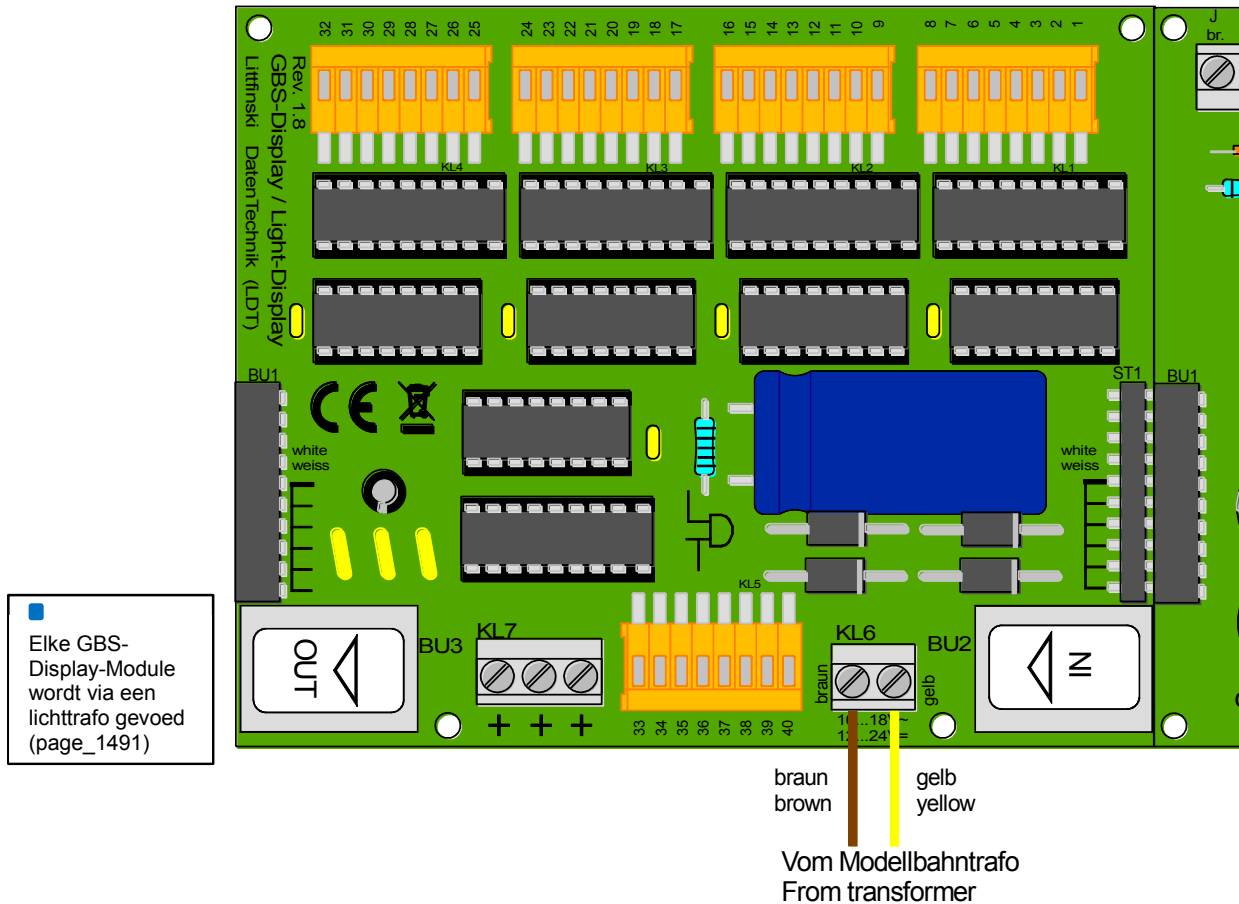


De voeding van de digitale spanning gebeurt via de tweepolige klem KL1. De kleuraanduiding (**rood / bruin**) stemt overeen met de draadkleuren die we aanbevelen voor digitale spanning en die ook zo door de firma Märklin voor de Central Station wordt gebruikt.

Tegelijk met het signaal van de digitale centrale dat via een wisseldecoder (vb. Magneetartikel decoder "S-DEC-4") een wissel aanstuurt, schakelt de "GBS-DEC" de wisselverlichting van de overeenkomstige wissel op het bedieningspaneel.

Er is een "GBS-DEC" voor de digitale formaten Märklin-Motorola en DCC: als je de wissels op je spoorbaan aanstuurt met het Märklin-Motorola formaat dan is de Master-Module GBS-Master-MM de juiste. Stuur je de wissels daarentegen aan met het DCC formaat, dan moet je de GBS-Master-DC module gebruiken.

De GBS-Display-Module worden langs links aan de Master-Module aangesloten. Om te verhinderen dat de verlichting op het bedieningspaneel de digitale stroomkring belast wordt de GBS-Display-Module gevoed via een eenvoudige lichttrafo.

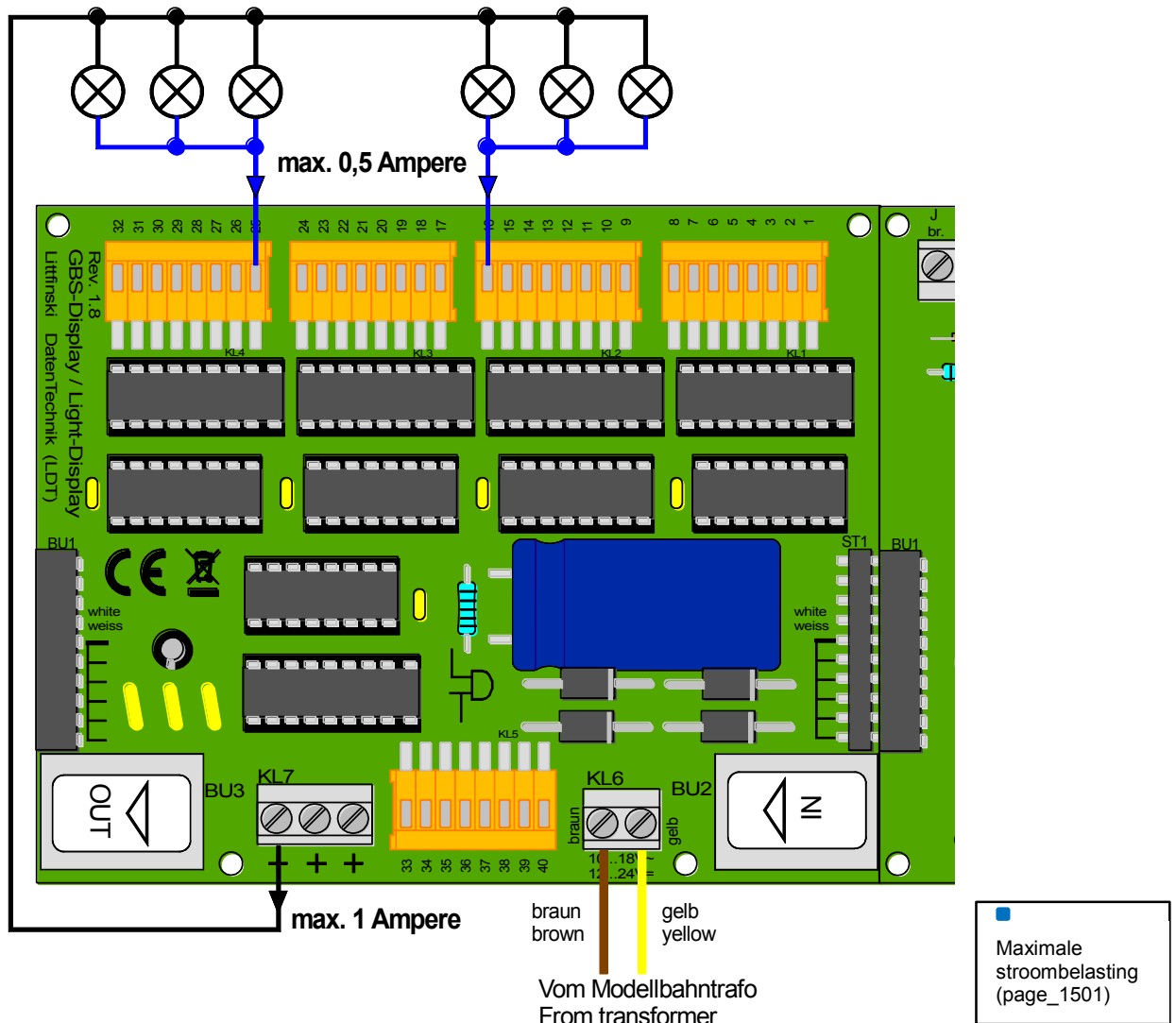


Via de tweepolige aansluitklem KL6 wordt een externe wisselspanning van 14...18 V ~aangesloten (vb. lichtuitgang van een modelspoortrafo).

Symbolen van het spoorbedieningspaneel aansluiten

Zorg er voor dat je alle aansluitwerk uitvoert met uitgeschakelde modelspoortrafo (transformator afschakelen of uit het stopcontact trekken)!

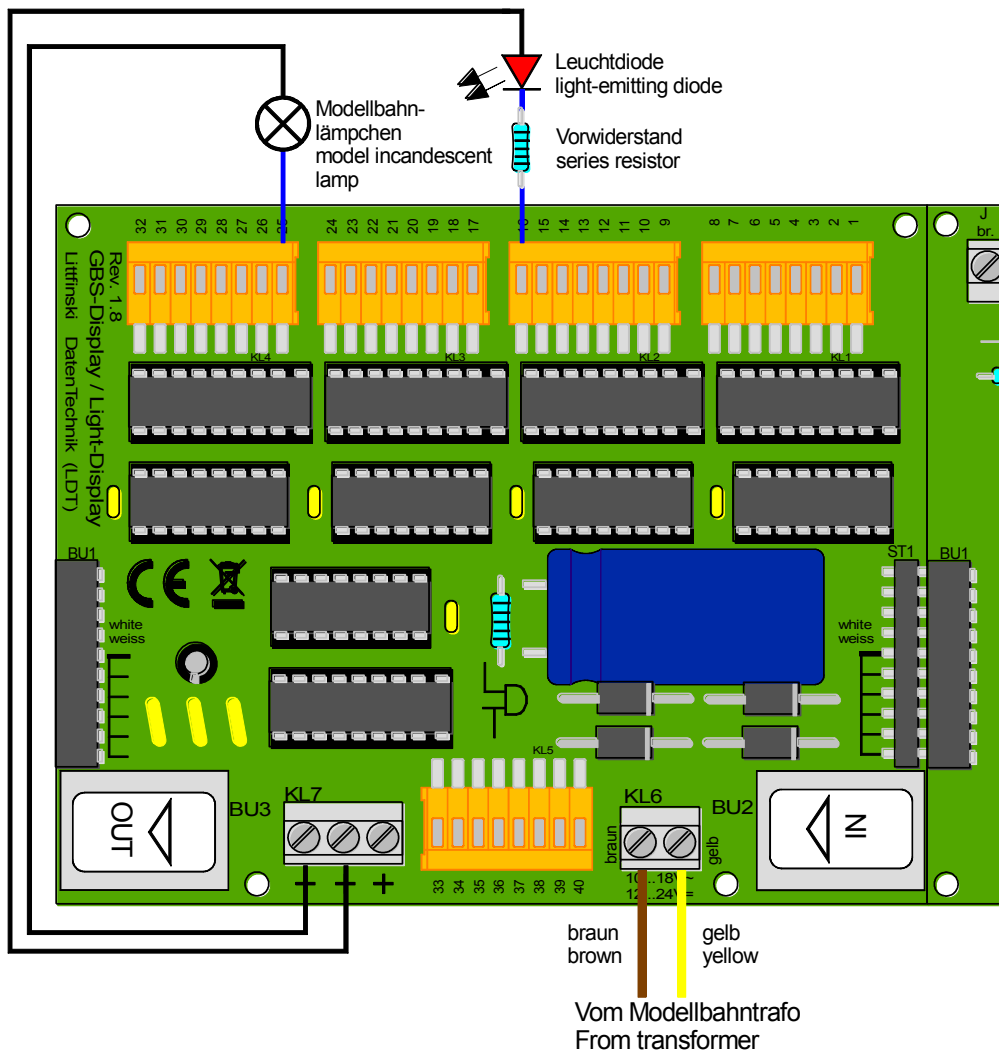
De maximale stroombelasting per uitgang bedraagt 0,5 Ampère. De gemeenschappelijke pool voor alle aangesloten lampen of lichtdiodes zit aan de aansluitklem **KL7** die drie aansluitpunten heeft. Elke plus-aansluiting van de aansluitklem **KL7** kan met maximaal 1 A belast worden en dus kan elke volledige Display-Module met 3 A belast worden.



Naast modelspoorlampjes kunnen ook lichtdiodes (LED) voor de aanduiding van bezetmeldingen, wisselstanden en seinbeelden aan de Display-Module aangesloten worden.

Bij LED's is het noodzakelijk om een passende voorweerstand (in de regel 4,7 tot 10 kOhm) te voorzien. De gemeenschappelijke plus-pool voor alle uitgangen is de aansluitklem **KL7**. De plus-pool (Anode) wordt bij LED's gekenmerkt door een langere aansluiting.

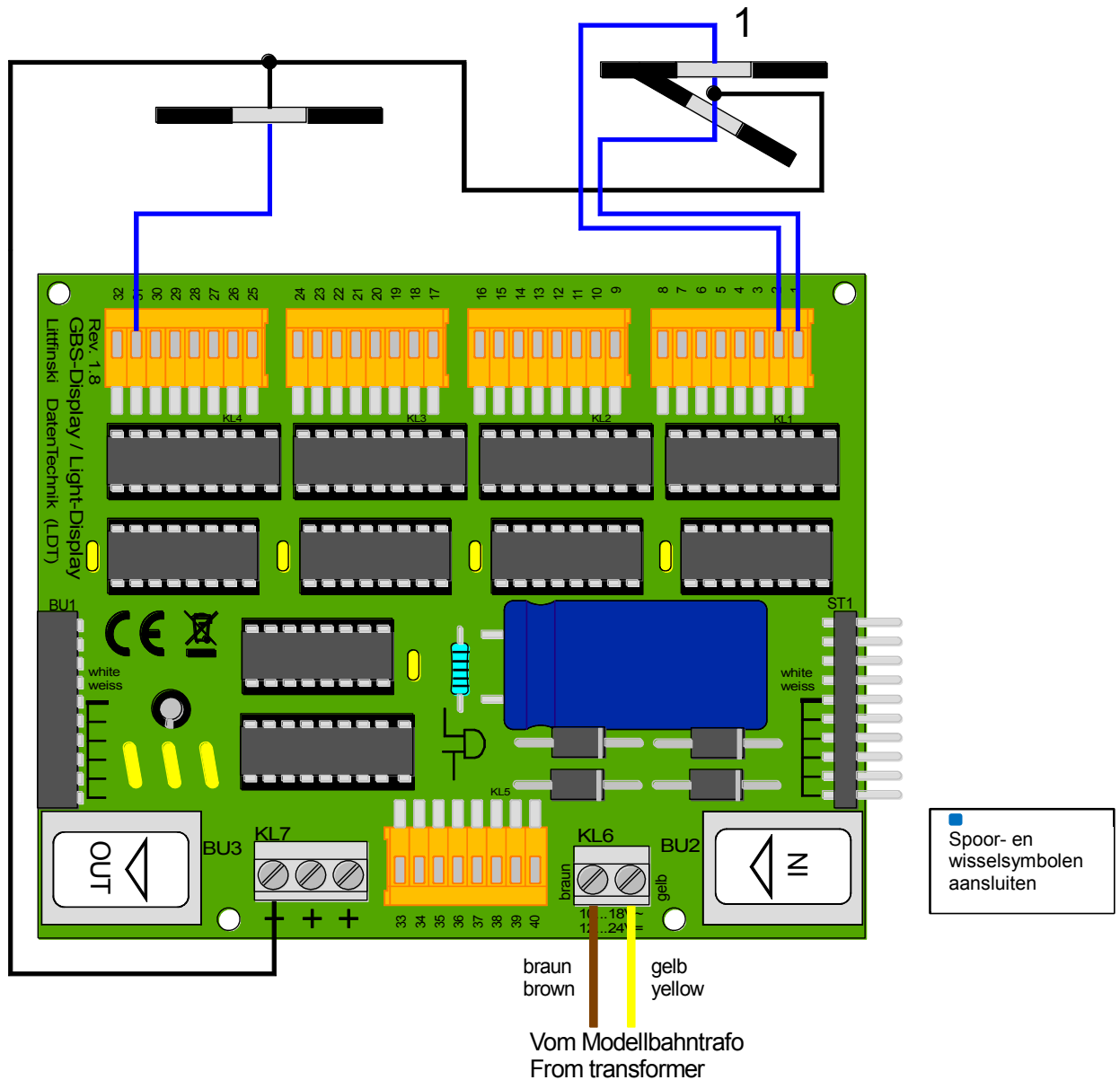
Men kan ook **tweekleurige** LED's met drie aansluitingen aansluiten en een **gemeenschappelijke anode** gebruiken.



Aan de Display-Module kunnen niet enkel wisselsymbolen maar ook spoor-symbolen voor spoor-bezetmeldingen aangesloten worden.

Op deze manier kunnen ook rijwegen via wisseladressen aangesloten worden. Daartoe worden wisseladressen gebruikt die op de spoorbaan dan niet voor het schakelen van wissels gebruikt worden

Daartoe wordt voor de spoor-bezetmeldingen of voor de wisselstanden die via een wisseladres wordt gestuurd de “GBS-DEC-s88” ingezet. Deze mogelijkheid wordt in deel 2 van de compendiumbijdrage “Bedieningspaneel verlichting rechtstreeks via de s88-terugmeldingen” beschreven.

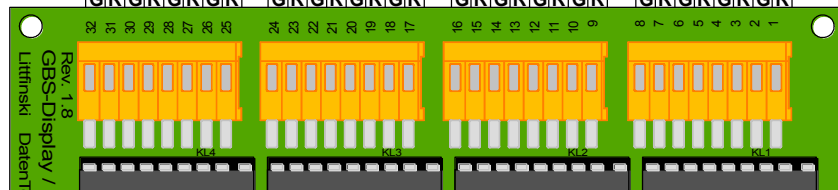


Adres- en functie instellingen

Elk van de vier Display-Modules die aan een Master-Module kunnen aangesloten worden krijgt 16 samenlopende adressen (= adresgroep) en elk adres 1 – 256 krijgt twee uitgangen **G** (voor wissel rechtdoor) en **R** (voor wissel afbuigen) toegewezen.

Dis1 Adr:256-241	256 255 254 253	252 251 250 249	248 247 246 245	244 243 242 241
Dis1 Adr:240-225	240 239 238 237	236 235 234 233	232 231 230 229	228 227 226 225
Dis1 Adr:224-209	224 223 222 221	220 219 218 217	216 215 214 213	212 211 210 209
Dis1 Adr:208-193	208 207 206 205	204 203 202 201	200 199 198 197	196 195 194 193
Dis1 Adr:192-177	192 191 190 189	188 187 186 185	184 183 182 181	180 179 178 177
Dis1 Adr:176-161	176 175 174 173	172 171 170 169	168 167 166 165	164 163 162 161
Dis1 Adr:160-145	160 159 158 157	156 155 154 153	152 151 150 149	148 147 146 145
Dis1 Adr:144-129	144 143 142 141	140 139 138 137	136 135 134 133	132 131 130 129
Dis1 Adr:128-113	128 127 126 125	124 123 122 121	120 119 118 117	116 115 114 113
Dis1 Adr:112-097	112 111 110 109	108 107 106 105	104 103 102 101	100 99 98 97
Dis1 Adr:096-081	96 95 94 93	92 91 90 89	88 87 86 85	84 83 82 81
Dis1 Adr:080-065	80 79 78 77	76 75 74 73	72 71 70 69	68 67 66 65
Dis1 Adr:064-049	64 63 62 61	60 59 58 57	56 55 54 53	52 51 50 49
Dis1 Adr:048-033	48 47 46 45	44 43 42 41	40 39 38 37	36 35 34 33
Dis1 Adr:032-017	32 31 30 29	28 27 26 25	24 23 22 21	20 19 18 17
Dis1 Adr:016-001	16 15 14 13	12 11 10 9	8 7 6 5	4 3 2 1
	GRGRGRGRGR	GRGRGRGRGR	GRGRGRGRGR	GRGRGRGRGR

■ Mogelijke adresbereiken van de GBS-Display-Module (page_1490)



Via de GBS-Service-Module, die rechts aan de Master-Module wordt ingeplugd (zie de paragraaf “Programmeren en adresbereik” verder in dit document), kan je in een eerste stap instellen hoeveel Display-Modules (maximaal 4) door de Master-Module moeten worden aangestuurd met andere woorden, hoeveel er aan de Master-Module zijn gekoppeld.

Daarna bepaal je voor elke Display-Module het adresbereik en de functie van de uitgangen:

Dis1	Adr:016–001
Dis1	K08-01:****
Dis1	K16-09:****
Dis1	K24-17:****
Dis1	K32-25:****

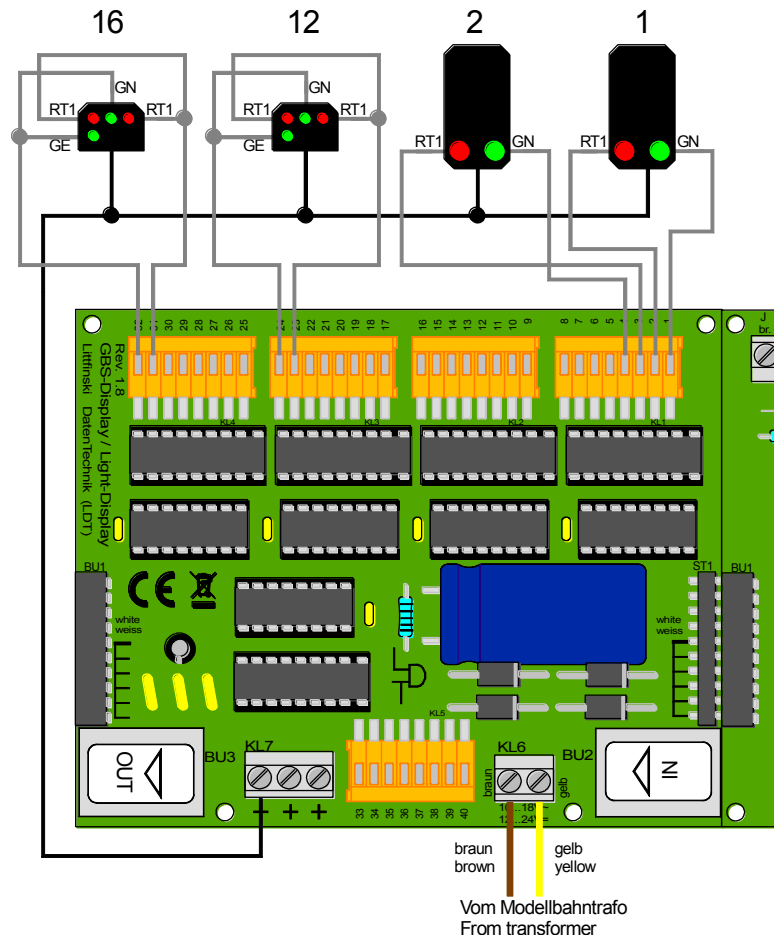
De tabel leert ons dat bij de 1^{ste} Display-Module (**Dis 1**) links van de GBS-Master-Module het adresbereik 1 tot 16 gebruikt wordt en dat alle vier de aansluitklemblokken **KL1** tot **KL4** met de adressen **K08-01**; **K16-09**, **K24-17** en **K32-25** normale schakeluitgangen zijn.

Door de instelling “****” wordt duidelijk gemaakt dat de uitgangen aan de contacten 1 tot 32 paarsgewijs geschakeld worden.

Daaruit volgt dat voor de wisselsymbolen of de blokseinen die aan de klemmen 1/2, 3/4, 5/6 enz. aangesloten zijn dat tussen **afbuigend** of **rechtdoor**, respectievelijk **rood** en **groen** via de adressen 1 tot 16 heen en weer kan geschakeld worden.

Aansluiten van lichtseinen

Als je op je spoorbaan en op het bedieningspaneel lichtseinen gebruikt dan kunnen deze eveneens door de “*GBS-DEC*” aangestuurd worden. De “*GBS-DEC*” evalueert de toekenning van de adressen zoals de lichtseindecoder “*LS-DEC-DB*” op de spoorbaan zelf dat doet. Daarbij komt elk van de beide aansluitklemmen van de *LS-DEC-DB* overeen met één van de klemblokken van de Display-Module.



Voor blok- en rangeerseinen wordt telkens een digitaal adres gebruikt om de seinbeelden **Hp0**, **Hp1**, **Sh0** en **Sh1** te kunnen weergeven. De lichtdiodes of lampjes van de seinen worden aan de aansluitklemmen **KL1** tot **KL4** en daar bijvoorbeeld aan de contacten **1-8**, **9-16**, **17-24** en **25-32** aangesloten.

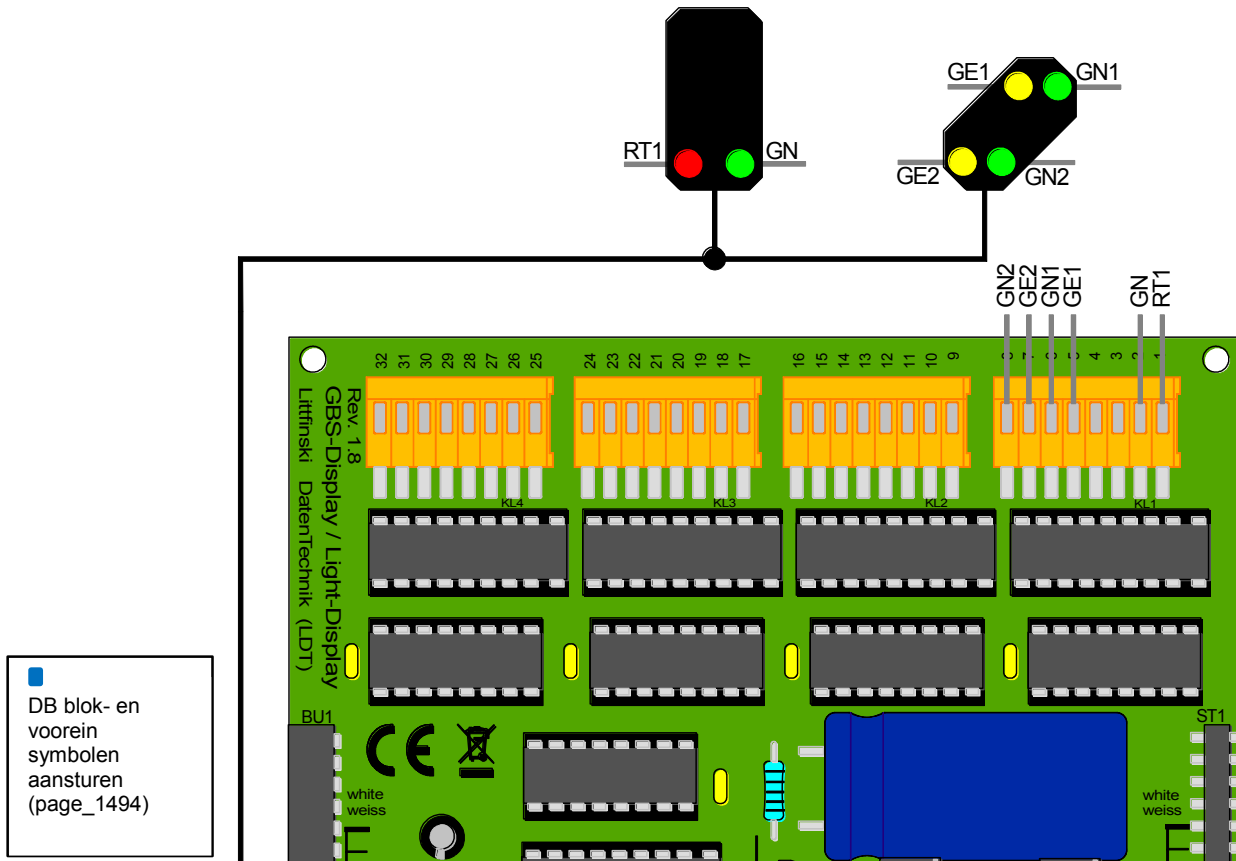
Via de GBS-Service-Module kan voor blok- en rangeerseinen de volgende instellingen aangemaakt worden:

Dis1	Adr:016-001
Dis1	K08-01:****

De tabel leert ons dat bij de 1^{ste} Display-Module links van de GBS-Master-Module het adresbereik 1 tot 16 gebruikt wordt en dat alle vier de aansluitklemblokken (in de tabel wordt enkel **KL1 (K08-01)** gegeven) ingesteld zijn op paarsgewijs schakelen (**rood** en **groen**) “****” aan de contacten **1/2**, **3/4**, **5/6** enz.

Het volgende voorbeeld toont hoe een blok- en een voorsein aangesloten worden en welke instellingen voor de digitale sturing correct zijn.

Voor het bloksein is weer een digitaal adres nodig om de seinbeelden **Hp0** en **Hp1** te kunnen weergeven. Het voorsein met de aanduidingen **Vr0**, **Vr1** en **Vr2** heeft echter twee digitale adressen nodig om alle seinbeelden te kunnen weergeven.



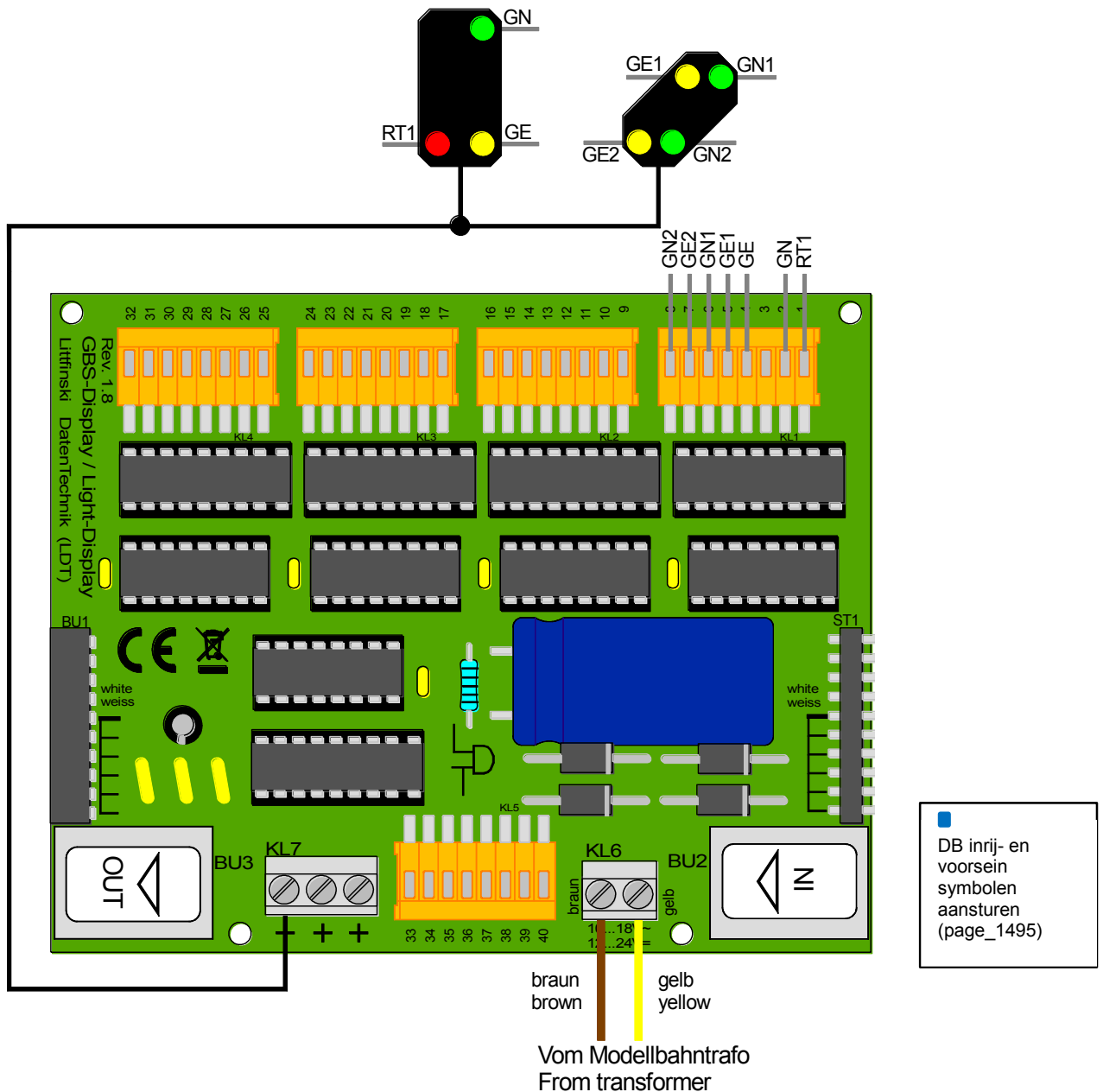
Blok- en voorsein bezetten een klemblok en dus 4 digitale adressen; in het voorbeeld dat is het klemblok **KL1** met de contacten **08** tot **01**. Volgende instellingen worden door de Service-Module aangemaakt:

Dis1	Adr:016-001
Dis1	K08-01:Vo**

De tabel leert ons dat de 1^{ste} Display-Module links van de GBS-Master-Module het adresbereik 1 tot 16 gebruikt wordt.

“Vo**” betekent dat aan de aansluitklem **KL1** aan de contacten **5-8** een voorsein aangesloten is. Het aansluiten van het bloksein gebeurt weer zoals boven beschreven aan de contacten **1/2**.

Voor inrij- en voorsein zijn telkens twee digitale adressen nodig om de seinbeelden **Hp0**, **Hp1** en **Hp2** alsook **Vr0**, **Vr1** en **Vr2** te kunnen weergeven.



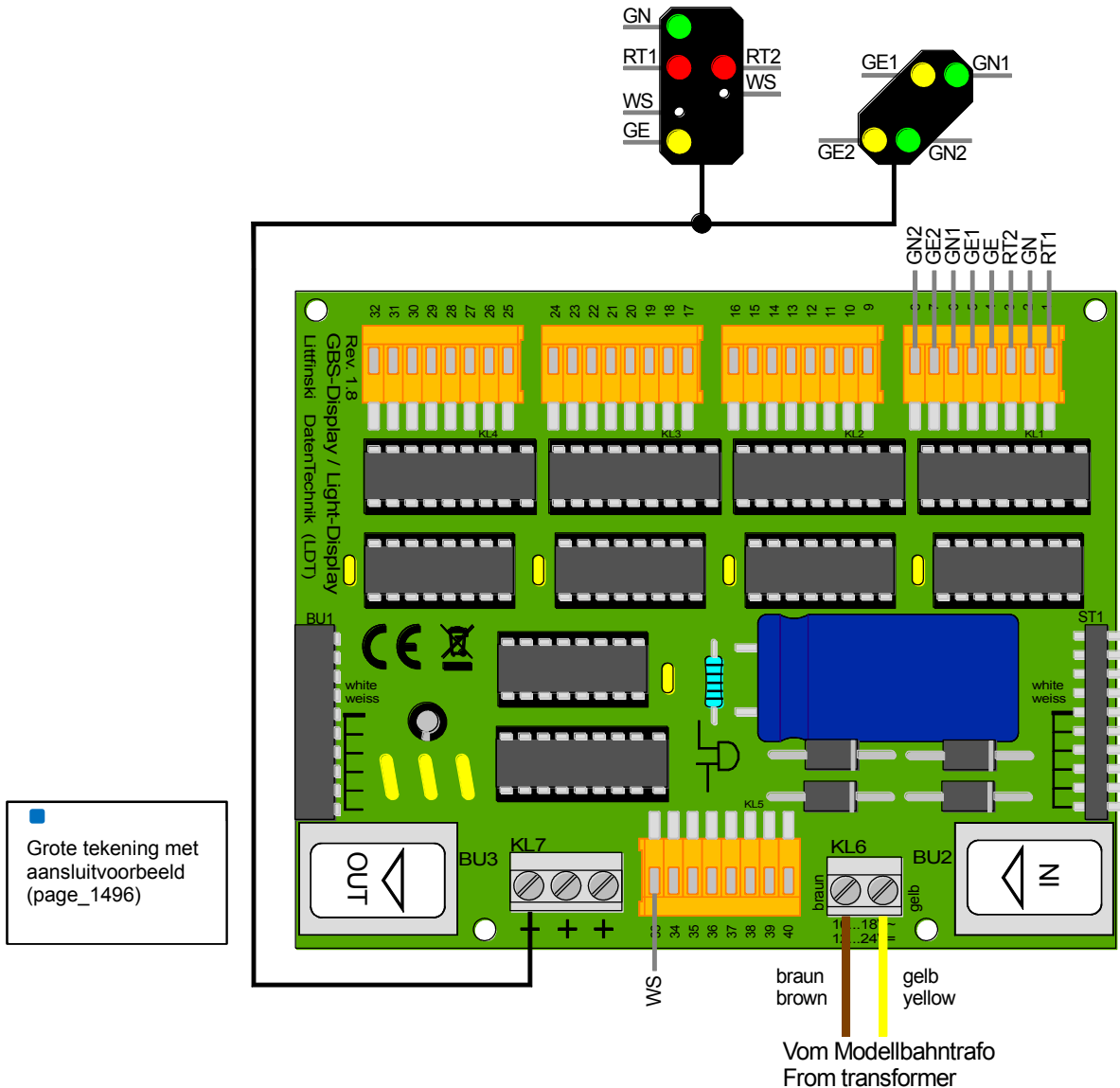
Via de GBS-Service-Module worden voor een inrij- en voorsein – in het voorbeeld worden ze met klemblok **KL1** verbonden – de volgende instellingen aangemaakt:

Dis1	Adr:016-001
Dis1	K08-01:VoHE

De tabel leert ons dat de 1^{ste} Display-Module links van de GBS-Master-Module het adresbereik 1 tot 16 gebruikt wordt.

De functie instelling “**VoHE**” van het eerste klemblok **KL1** betekent dat aan de contacten **5-8** een voorsein en aan de contacten **1,2** en **4** een inrijsein met **rood**, **groen** en **geel** is aangesloten.

In het volgende voorbeeld worden twee digitale adressen voorzien voor een hoofdsein met seinbeelden **Hp0**, **Hp1**, **Hp2** en **Sh1** en ook twee digitale adressen voor een voorsein met seinbeelden **Vr0**, **Vr1** en **Vr2** aan klemblok **KL1**.



Via de GBS-Service-Module worden voor een hoofd- en voorsein met klemblok **KL1** verbonden en de volgende instellingen aangemaakt:

Dis1	Adr:016-001
Dis1	K08-01:VoHE

De tabel leert ons dat de 1^{ste} Display-Module links van de GBS-Master-Module het adresbereik 1 tot 16 gebruikt wordt.

“VoHE” betekent dat aan de contacten **5-8** een voorsein en aan de contacten **1-4** een hoofdsein is aangesloten.

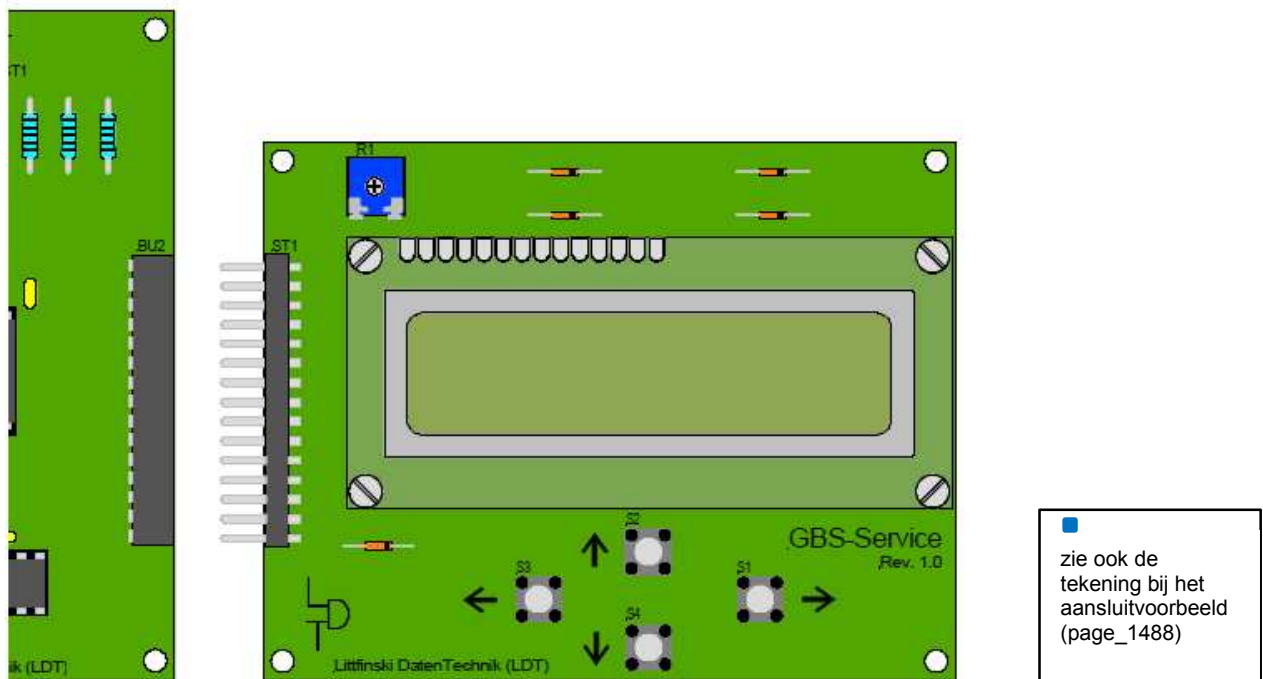
De beide witte lichtdiodes voor het eerste klemblok **K08-01** aan contact **33** van het klemblok **KL5** aangesloten.

Programmeren en adressen

Om de adressen in te stellen zoals tot nu toe in de tabellen werd aangegeven is de GBS-Service-Module nodig die voor het gebruik rechts aan de Master-Module wordt ingestoken.

Vooraleer de Service-Module in de Master-Module wordt ingestoken of wordt uitgetrokken moet je in alle geval de modelspoortrafo's uitschakelen die de "GBS-DEC" van spanning voorzien.

Bij de eerste ingebruikname moet het contract van het LC-Display correct geregeld worden. Draai daarvoor met een kleine schroevendraaier voorzichtig de trim-potentiometer **R1** (de blauwe component op de tekening) een halve draai naar links of naar rechts geven, tot je de informatie op het Display kan lezen.



← GBS-Service Modul aufstecken
 connect GBS-Service Module

Voor de individuele wissel- en spoor-bezetmelding symbolen worden verschillende adresbereiken gebruikt. Deze hebben we in de paragraaf boven in de kleine tabellen uitgelijst. Via het LC-Display en de vier menutoetsen wordt de toewijzing van de adresgroepen (**001-016**, **017-032**, ... **241-256**) en de functies ("****", "Vo**", 'VoHE') gerealiseerd.

Voor verdere details verwijzen wij je naar de bedieningshandleiding van de GBS-Master-Module.

Verdere informatie

Internet: www.ldt-infocenter.com

Bijkomende informatie over de werking van de digitale modelbouw componenten en verdere behulpzame aansluitvoorbeelden staan in de bedieningshandleiding die bij de toestellen en componenten bijgevoegd zijn, evenals op onze uitgebreide website.

Alle bedieningshandleidingen vind je ook onder het hoofdstuk “Downloads” van onze website en alle in deze bijdrage getoonde aansluitvoorbeelden kan je ook als PDF-document (vb; page_1534.pdf) downloaden en op A4 formaat afdrukken.

Auteurs: Harry Kellner / Peter Littfinski
Vertaling: Jo Verdickt

Technische wijzigingen en fouten voorbehouden.
© 10/2019 by LDT

Tabel met termen uit de afbeeldingen

Vom Modellbahntrafo	Van de modelbaan transformator
Von Steuereinheit oder Booster	Van de centrale of de booster
Bestellbezeichnung	Bestelcode
S88-Rückmeldebus	S88-terugmeldbus
Taster „Weiche rund“	Toets “wissel afbuigen”
Taster „Weiche gerade“	Toets “wissel rechtdoor”
Rückmeldemodule der Anlage	Terugmeldmodule van de spoorbaan
Rückmeldemodule im Gleisbildstellpult	Terugmeldmodule in het spoorbedieningspaneel
Modelbahnlämpchen	Modelspoor lampje
Leuchtdiode	Lichtdiode
Vorwiderstand	Voorweerstand
GBS-Service-Module aufstecken	GBS-Service-Module insteken